

INSTALLATION INSTRUCTIONS
INSTRUCCIONES DE INSTALACIÓN
INSTRUCTIONS D'INSTALLATION

American Standard

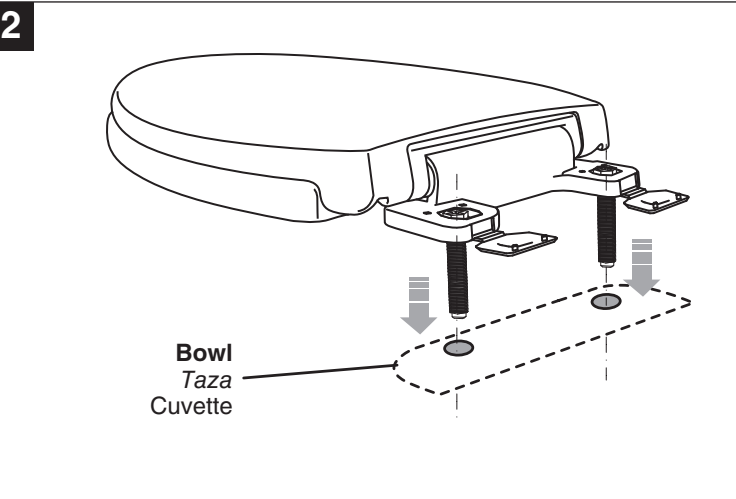
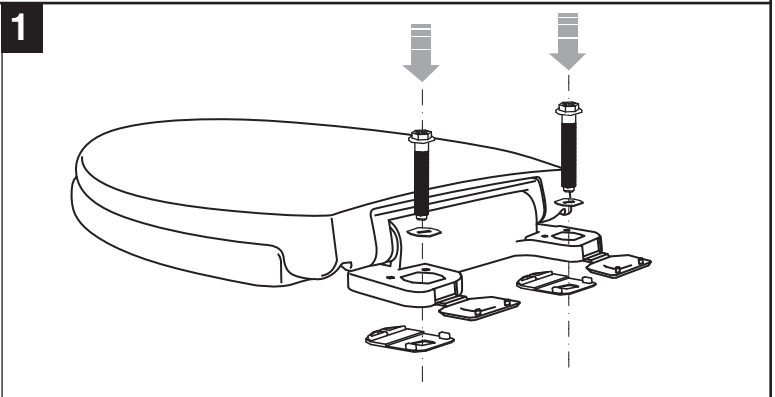
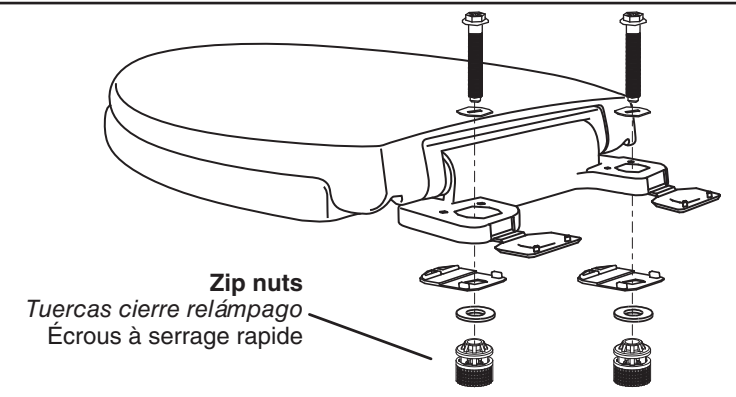
Style That Works Better

EVERCLEAN® SLOW CLOSE SEAT / ASIENTO EVERCLEAN® SLOW CLOSE / SIÈGE EVERCLEAN® SLOW CLOSE
Round Front Model / Modelo Frontal Redondo / Modèles Devant Rond : 5259.110S.XXX, 1241210-XX
Elongated Model / Modelo Alargados / Modèles Allongés : 5257.110S.XXX, 1241211-XX

Thank you for selecting American Standard – the benchmark of fine quality for over 100 years. To ensure this product is installed properly, please read these instructions carefully before you begin. (Certain installations may require professional help.) Also be sure your installation conforms to local codes.

Gracias por elegir American Standard - el parámetro de primera calidad por más de 100 años. Para asegurarse de que el producto esté instalado correctamente, lea estas instrucciones cuidadosamente antes de comenzar. (Ciertas instalaciones pueden requerir ayuda profesional). Asegúrese de que su instalación cumpla con los códigos locales.

Nous vous remercions d'avoir choisi American Standard - synonyme de qualité supérieure depuis plus de 100 ans. Afin d'effectuer une bonne installation de cet accessoire, veuillez lire attentivement ces instructions avant de commencer. (Certaines installations peuvent requérir une aide professionnelle.) Assurez-vous également que votre installation est conforme aux codes locaux.



3 Seat Adjustment / Ajuste del Asiento / D'ajustement De Siège

Choose washer for optimal seat placement.
 Ajuste la arandela en la posición deseada para el asiento.
 Choisir la rondelle qui convient pour un positionnement optimal.

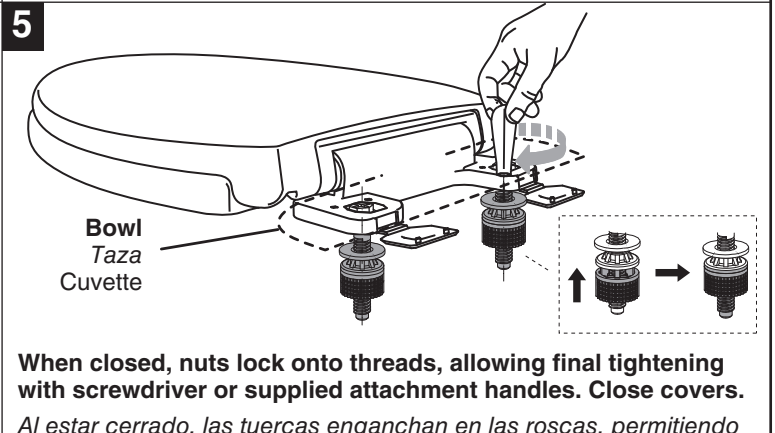
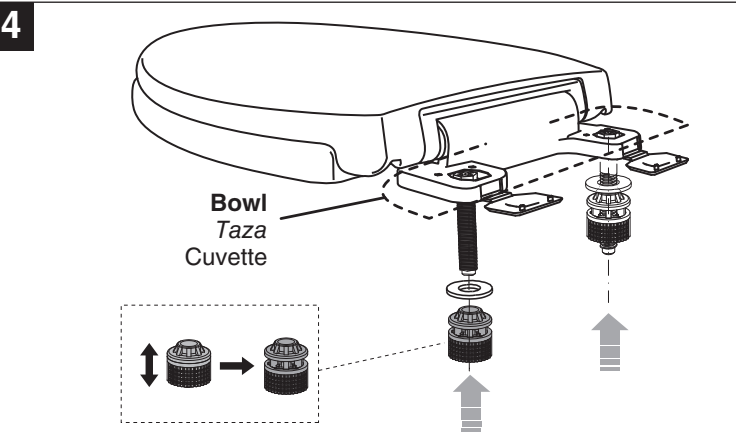
Can be rotated 180°
 Pueden girarse 180°
 Peut-être tournée de 180°

TANK / TANQUE / RÉSERVOIR

To Move Seat Forward
 Para Mover El Asiento
 Hacia Adelante
 Avancer Le Siège

To Move Seat Back
 Para Mover El Asiento
 Hacia Atrás
 Reculer Le Siège

FRONT OF BOWL
FRENTE DE LA TAZA / AVANT DU BOL



When opened, nuts can slip over threads for rapid installation.
 Al estar abierto, las tuercas pueden deslizarse por encima de las roscas para una rápida instalación.
 Lorsqu'ils sont ouverts. Les écrous se glissent sur les filets pour une installation rapide.

When closed, nuts lock onto threads, allowing final tightening with screwdriver or supplied attachment handles. Close covers.
 Al estar cerrado, las tuercas enganchan en las roscas, permitiendo el apretado final con un destornillador o con los mangos de fijación provistos. Cierre las tapas.
 Lorsqu'ils sont fermés. Les écrous se fixent sur les filets ce qui permet de finir de les serrer avec un tournevis ou les poignées de fixation fournies. Fermer les couvercles.



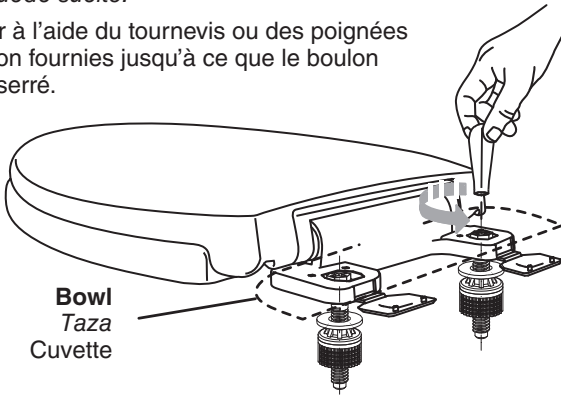
Product names listed herein are trademarks of AS America, Inc.
 Los nombres de los productos mencionados en este documento son marcas de AS America, Inc.
 Les noms des produits listés dans ce document sont des marques de commerce d'AS America, Inc.
 © AS America, Inc. 2011

760161-100 Rev. A EN/SP/FR

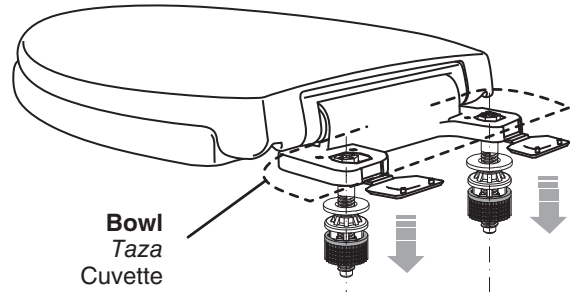
6 Unscrew with screwdriver or supplied attachment handles until bolt is loose.

Desenrosque con un destornillador o con los mangos de fijación provistos, hasta que el perno quede suelto.

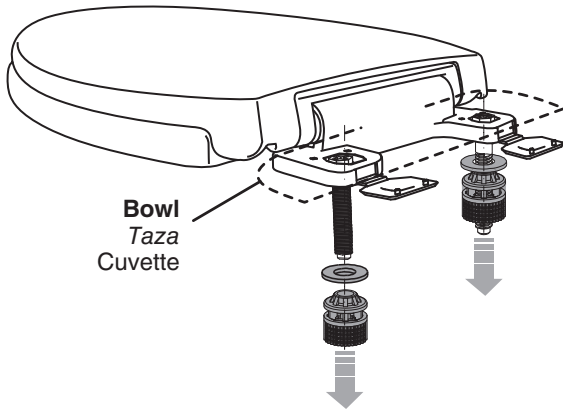
Dévisser à l'aide du tournevis ou des poignées de fixation fournies jusqu'à ce que le boulon soit desserré.



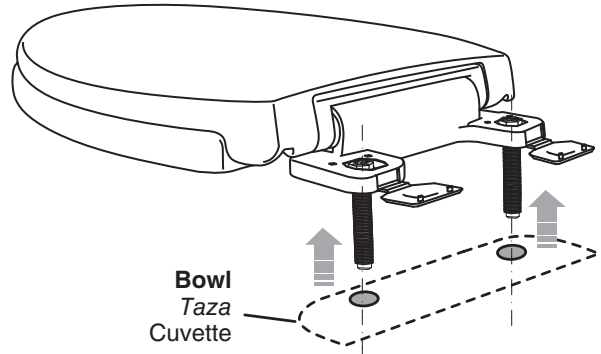
7



8



9



AS AMERICA, INC. ONE YEAR LIMITED WARRANTY

If inspection of this AS America, Inc. ("American Standard") plumbing product, within one year after its initial purchase, confirms that it is defective in materials or workmanship, American Standard will repair or, at its option, exchange the product for a similar model.

This limited warranty applies only to the original purchaser and installation of these products. In the event of a limited warranty claim, proof of purchase will be required—save sales receipt.

This limited warranty does not apply to local building code compliance. Since local building codes vary considerably, the purchaser of this product should check with a local building or plumbing contractor to insure local code compliance before installation.

This limited warranty is void if the product has been moved from its initial place of installation; if it has been subjected to faulty maintenance, abuse, misuse, accident or other damages; if it was not installed in accordance with American Standard's instructions; or if it has been modified in a manner inconsistent with the product as shipped by American Standard.

American Standard's option to repair or exchange the product under this limited warranty does not cover any labor or other costs of removal or installation. IN NO EVENT WILL AMERICAN STANDARD BE LIABLE FOR THE COST OF REPAIR OR REPLACEMENT OF ANY INSTALLATION MATERIALS, INCLUDING BUT NOT LIMITED TO, TILES, MARBLE ETC. American Standard will not be responsible for any other incidental or consequential damages attributable to a product defect or to the repair or exchange of a defective product, all of which are expressly excluded from this limited warranty. This limited warranty does not cover any liability for consequential or incidental damages, all of which are hereby expressly disclaimed, or the extension beyond the duration of this limited warranty of any implied limited warranties, including those of merchantability or fitness for an intended purpose. (Some states or provinces do not allow the exclusion or limitation of implied limited warranties, so this exclusion may not apply to you.)

This limited warranty gives you specific legal rights. You may have other statutory rights that vary from state to state or from province to province, in which case this limited warranty does not affect such statutory rights.

For service under this warranty, it is suggested that a claim be made through the contractor or dealer from or through whom the product was purchased, or that a service request (including a description of the product model and of the defect) be sent to the following address:

In the United States:
American Standard Brands
P.O. Box 6820
Piscataway, New Jersey 08855
Attention: Director of Consumer Affairs

For residents of the United States, warranty information may also be obtained by calling the following toll free number: (800) 442-1902
www.americanstandard-us.com

In Canada:
AS Canada ULC
5900 Avebury Rd.
Mississauga, Ontario
Canada L5R 3M3
Toll Free: (800) 387-0369
www.americanstandard.ca

In Mexico:
Customer Service Manager
AS Maquila, S.A. de C.V.
Via Morelos #330
Col. Santa Clara
Ecatepec 55540 Edo. Mexico
www.americanstandard.com.mx

AS AMERICA, INC. GARANTÍA LIMITADA DE UN AÑO

Si la inspección de este producto de plomería de AS America, Inc. ("American Standard"), dentro del primer año siguiente a su compra inicial, confirma defectos en sus materiales o fabricación, American Standard reparará o, a su elección, cambiará el producto por un modelo similar.

Esta garantía limitada se aplica exclusivamente al comprador e instalación originales de estos productos. En caso de que se efectúe un reclamo bajo garantía limitada, será necesario adjuntar una demostración de compra; guarde el recibo de compraventa.

Esta garantía limitada no se aplica al cumplimiento de las normas de construcción locales. Dado que los códigos de construcción locales varían en forma considerable, el comprador de este producto debe consultar con un contratista de construcción o plomería local si quiere garantizar el cumplimiento de los códigos locales antes de la instalación.

Esta garantía limitada se anulará si el producto es retirado de su lugar original de instalación; si sufre mantenimiento inadecuado, maltrato, uso indebido, accidentes u otros daños; si no se lo instala de acuerdo con las instrucciones de American Standard; o si fuera alterado de un modo incongruente con el producto enviado por American Standard.

La opción de American Standard de reparar o cambiar el producto según esta garantía limitada no cubre la mano de obra ni otros costos de extracción o instalación. EN NINGÚN CASO AMERICAN STANDARD SERÁ RESPONSABLE POR EL COSTO DE REPARACIÓN O REEMPLAZO DE CUALQUIER MATERIAL DE INSTALACIÓN INCLUIDOS PERO SIN LIMITARSE A AZULEJOS, MÁRMOL, ETC. American Standard no será responsable de ningún otro daño indirecto o fortuito atribuible a defectos en el producto o a las reparaciones o al recambio de un producto con fallas, por lo que se los excluye expresamente de esta garantía. Esta garantía limitada no cubre responsabilidad alguna por daños accidentales o derivados, la cual rechaza explícitamente, ni tampoco la extensión fuera de la duración de esta garantía limitada de ninguna garantía limitada implícita, incluidas las de comerciabilidad o idoneidad para un propósito definido. (Algunos estados o provincias no permiten la exclusión o limitación de las garantías implícitas, por lo que esta exclusión puede no aplicarse a su caso.)

Esta garantía limitada le otorga derechos legales específicos. Los derechos estatales que usted pueda tener y que varían de un estado a otro o de una provincia a otra, no quedan afectados por esta garantía limitada.

Para obtener servicio bajo esta garantía, se sugiere que se reclame por medio del contratista o representante de quien o mediante quien se compró el producto, o que se envíe una petición de servicio (incluyendo una descripción del modelo del producto y del defecto) a las direcciones siguientes:

En los Estados Unidos:
American Standard Brands
P.O. Box 6820
Piscataway, New Jersey 08855

Atención: Director de Asuntos del Consumidor

Para los residentes en Estados Unidos, la información de la garantía puede obtenerse también llamando al siguiente número sin cargo: (800) 442-1902
www.americanstandard.com

En Canadá:
AS Canada ULC
5900 Avebury Rd.
Mississauga, Ontario
Canada L5R 3M3
Número sin cargo: (800) 387-0369
www.americanstandard.ca

En México:
Gerente de Servicio al Cliente
Ideal Standard, S.A. de C.V.
Via Morelos #330
Col. Santa Clara
Ecatepec 55540 Edo. México
www.americanstandard.com.mx

GARANTIE LIMITÉE D'UNE ANNÉE AS AMERICA, INC

Si une inspection de cet article de plomberie AS America, Inc. (« American Standard »), dans l'année qui suit son installation initiale, fait état d'un défaut de matériau ou de fabrication, American Standard réparera ou échangera, à sa discrétion, le produit pour un modèle semblable.

Cette garantie limitée s'applique uniquement à l'acheteur original et à l'installation initiale de ces produits. En cas de réclamation à l'égard d'une garantie limitée, une preuve d'achat sera requise. Nous vous conseillons de conserver vos reçus.

Cette garantie limitée ne s'applique pas aux conformités des codes du bâtiment locaux. Puisque les codes de la construction locaux varient considérablement, l'acheteur de ce produit devrait vérifier auprès d'un entrepreneur local en construction ou en plomberie afin de s'assurer de la conformité au code local avant l'installation.

Cette garantie limitée deviendra nulle et sans effet si le produit a été déplacé de l'endroit d'installation initial; s'il a été soumis à un mauvais entretien, à l'abus, à une mauvaise utilisation, à un accident ou à d'autres avaries; s'il n'a pas été installé conformément aux directives d'American Standard; ou s'il a été modifié d'une manière incompatible au produit tel que livré par American Standard.

L'option d'American Standard de réparer ou échanger le produit selon les conditions de cette garantie limitée n'inclut pas les frais de main-d'œuvre ou autres frais encourus pour la dépose ou l'installation. EN AUCUN CAS, AMERICAN STANDARD NE POURRA ÊTRE TENUE RESPONSABLE DES FRAIS DE RÉPARATION OU DE REMPLACEMENT DE MATÉRIAU D'INSTALLATION, ENTRE AUTRE, LE CARRELAGE, LE MARBRE, ETC. American Standard ne pourra être tenue responsable pour tous dommages indirects ou accidentels, attribuables à un défaut dans le produit ou à la réparation ou à l'échange d'un produit défectueux, étant tout expressément exclus de cette garantie limitée. Cette garantie limitée ne couvre pas la responsabilité en matière de dommages indirects ou accidentels qui sont expressément exclus de la garantie ou de tout prolongement au-delà de la durée de cette garantie limitée dans le cas de garanties tacites limitées, y compris celles de qualité marchande ou de convenance à l'égard de l'utilisation prévue. (Certains états ou provinces ne permettent pas d'exclusion ou de limitation des garanties limitées; cette exclusion peut donc ne pas s'appliquer à vous.)

Cette garantie limitée vous donne des droits juridiques spécifiques. Vous pourriez vous prévaloir d'autres droits prévus par la loi qui varient d'une province à l'autre ou d'un état à l'autre et, dans ces cas, la présente garantie limitée n'a aucun effet sur ces droits prévus par la loi.

Pour obtenir un service en vertu de cette garantie, il est suggéré qu'une réclamation soit adressée par l'entrepreneur ou le marchand auprès de qui le produit a été acheté, ou qu'une demande de service (incluant une description du modèle du produit et de la défectuosité) soit acheminée à l'adresse suivante :

Aux États-Unis:
Marques American Standard
P.O. Box 6820
Piscataway, New Jersey 08855

À l'attention de: Directeur de la protection du consommateur
Les résidents des États-Unis peuvent aussi obtenir des informations à propos de la garantie en composant le numéro sans frais: (800) 442-1902
www.americanstandard.com

Au Canada:
AS Canada ULC
5900 Avebury Rd.
Mississauga, Ontario
Canada L5R 3M3
Numéro sans frais: (800) 387-0369
www.americanstandard.ca

Au Mexique:
Directeur, Service à la clientèle
AS Maquila, S.A. de C.V.
Via Morelos n° 330
Col. Santa Clara
Ecatepec 55540 Edo. Mexico
www.americanstandard.com.mx