

Certified to comply with ANSI A112.18.1

Reliant 3

Single Control Centerset Lavatory Faucet with SpeedConnect™ Drain

Congratulations on purchasing your American Standard faucet with Speed Connect drain, a feature found only on American Standard faucets.

Speed Connect Drain*

- Fewer parts, installs in less time
- Never needs adjustment
- Guaranteed to seal properly the first time, every time.

*Your new American Standard faucet is designed to work only with the Speed Connect drain.

To ensure that your installation proceeds smoothly—please read these instructions carefully before you begin.

Required tools



Screwdriver



Channel Locks



Adjustable Wrench



Tubing Cutter

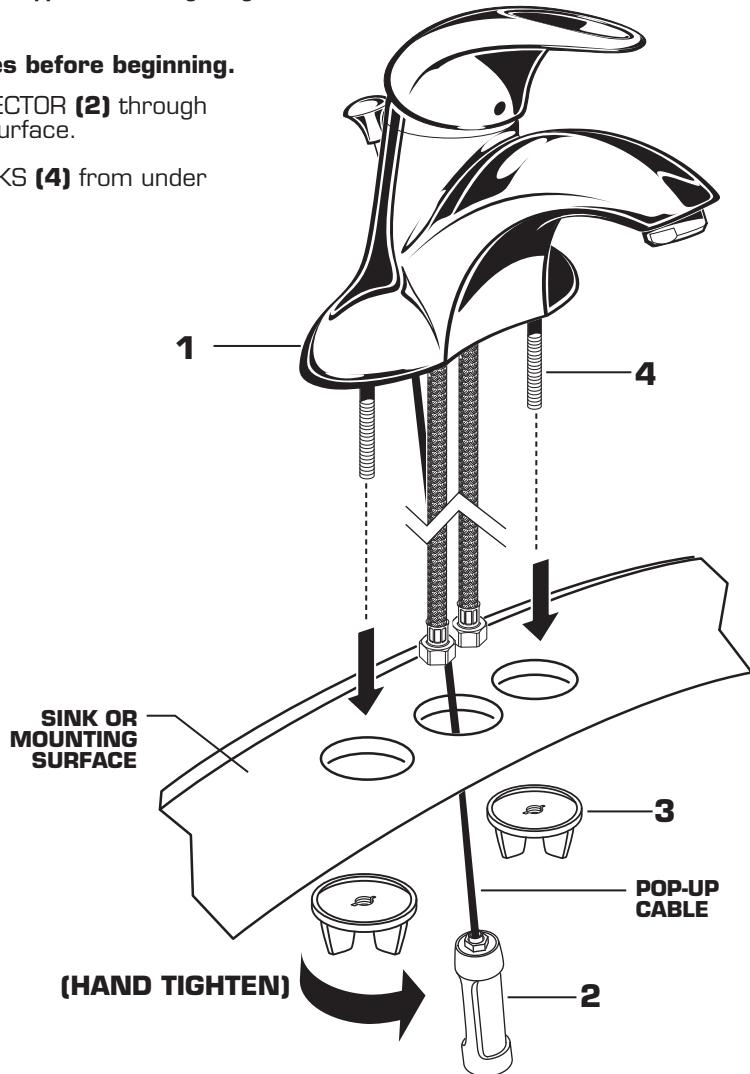
1 INSTALL FAUCET

CAUTION

Turn off hot and cold water supplies before beginning.

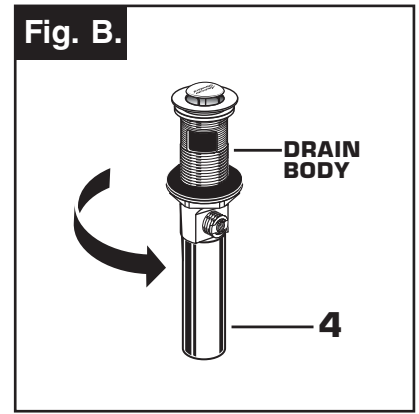
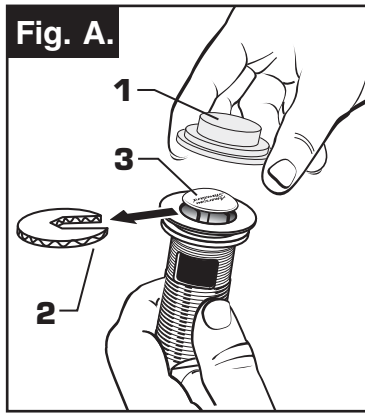
Turn off hot and cold water supplies before beginning.

- Insert FAUCET (1) and CABLE CONNECTOR (2) through mounting holes of Sink or Mounting Surface.
- Assemble LOCKNUTS (3) onto SHANKS (4) from under side of Sink. Hand tighten firmly.



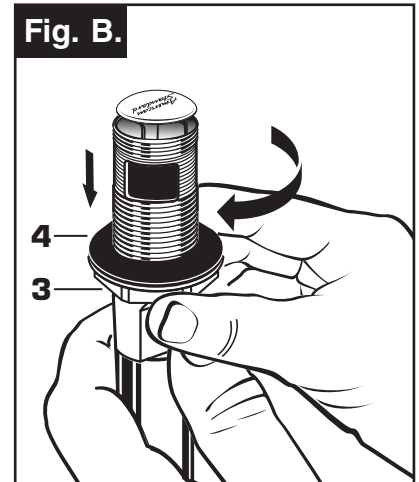
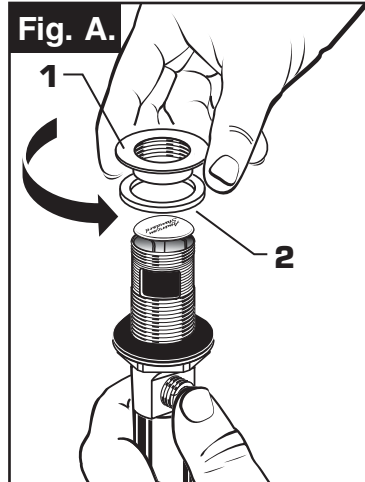
2 POP-UP DRAIN

- Remove CLEAR PLASTIC COVER (1).
- Remove CARDBOARD SPACER (2) from under DRAIN POP-UP (3).
- Tighten TAILPIECE (4) on DRAIN BODY before installing DRAIN BODY. Fig. B.



3 REMOVE FLANGE

- Thread FLANGE (1) counter-clockwise and remove FLANGE (1) and FOAM GASKET (2) from drain body. Fig. A.
- Thread LOCKNUT (3) clockwise to bottom of drain body. Push GASKET (4) down against LOCKNUT (3). Fig. B.

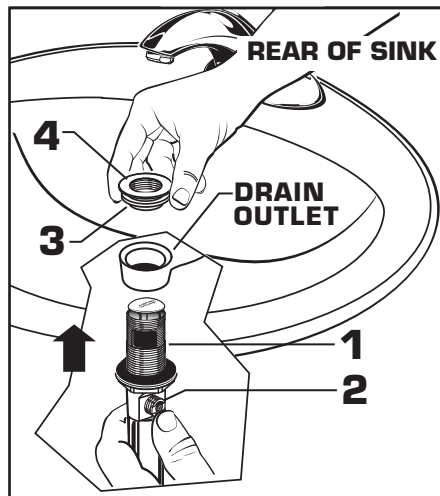


4 INSTALL DRAIN FROM BELOW FIXTURE

- From under side of SINK install DRAIN BODY (1) up through drain outlet.

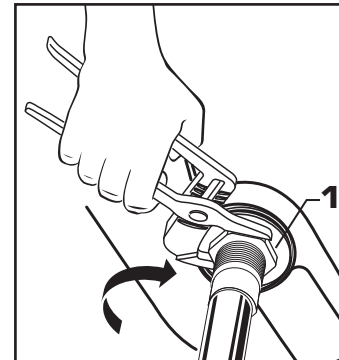
Note: No plumber's putty or caulk is required. The CABLE ATTACHMENT POINT (2) must face towards the rear of the SINK.

- Install FOAM GASKET (3) and FLANGE (4) onto drain body from above SINK and tighten FLANGE (4) firmly.



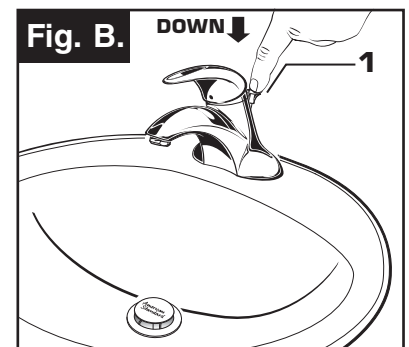
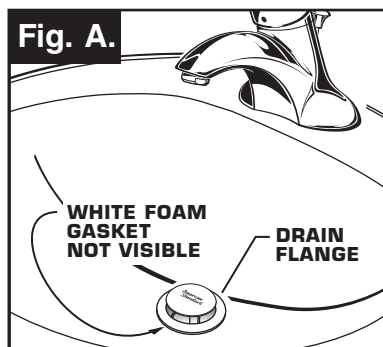
5 TIGHTEN LOCKNUT

- Tighten LOCKNUT (1) firmly with Adjustable Wrench or Channel Locks.



6 FLANGE GASKET AND POP-UP KNOB

- Check DRAIN FLANGE in SINK to ensure that WHITE FOAM GASKET (3) is fully compressed and not visible. Fig. A.
- POP-UP KNOB (1) must be fully down. Fig. B.

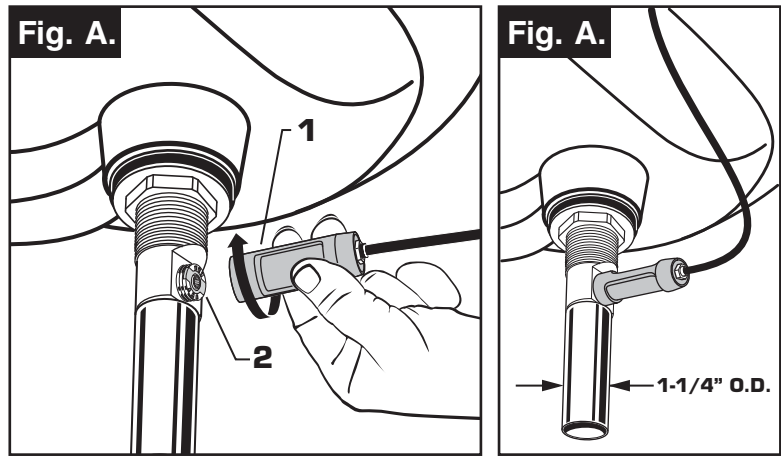


7 ATTACH CABLE CONNECTOR

- Thread CABLE CONNECTOR (1) clockwise onto DRAIN BODY CONNECTION (2) and hand tighten. Fig. A.

Your new POP-UP DRAIN installation is now complete. Fig. B.

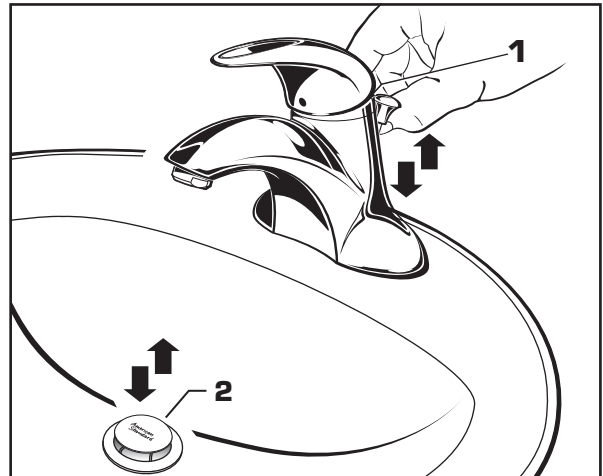
Note: Tailpiece on pop-up drain is 1-1/4" O.D. Fig. B.



8 CHECK OPERATION OF POP-UP

- Operate LIFT KNOB (1) to verify that STOPPER (2) opens and closes.

Note: If STOPPER (2) does not open and close properly then refer to the "troubleshooting section" of these instructions.



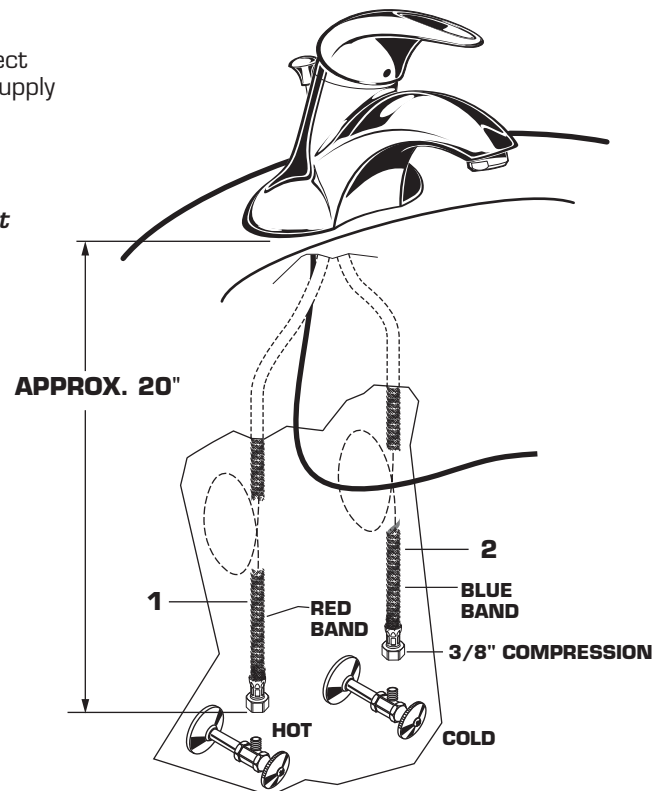
9 MAKE WATER SUPPLY AND WASTE CONNECTIONS

- Connect FLEXIBLE SUPPLIES (1, 2) directly to wall supplies. Connection on fitting supplies are 3/8" compression. Connect left SUPPLY (1) to Hot (Marked with a Red Band) and right supply to COLD (2) wall supply.
- Faucet supplies are 20" long from faucet base.

Note: If additional supply length is required, installer must purchase additional parts separately.

Important: If SUPPLY HOSES (1, 2) are to long, loop as illustrated to avoid kinking.

- Connect 1-1/4" O.D. tailpiece on POP-UP DRAIN to waste outlet.

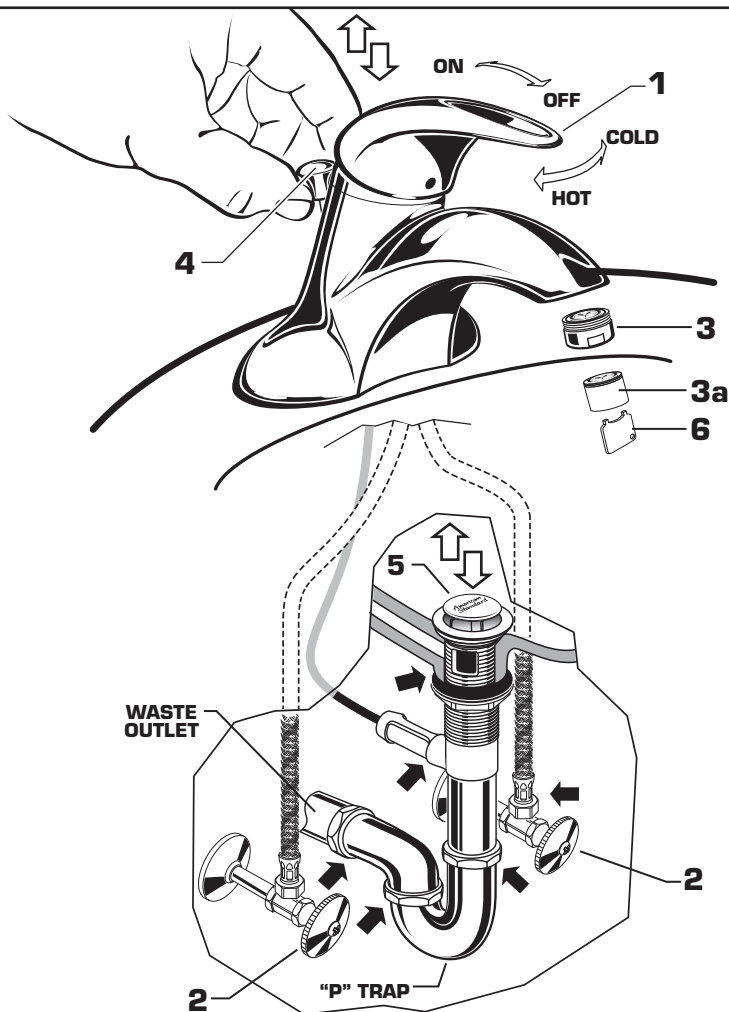


10 TEST INSTALLED FITTING

- With HANDLE (1) in OFF position, turn on WATER SUPPLIES (2) and check all connections for leaks. ➡
- Remove AERATOR (3). For model #7385.050 use AERATOR KEY (6) to remove AERATOR (3a).
- Operate HANDLE (1) to flush water lines thoroughly.
- Replace AERATOR (3).

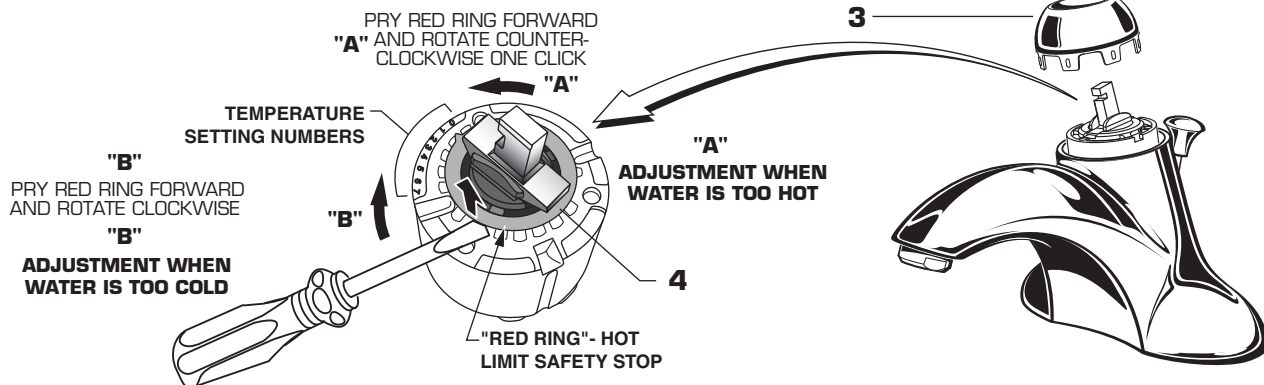
CHECK DRAIN CONNECTIONS

- Operate POP-UP KNOB (4) and fill lavatory with water. Check that DRAIN STOPPER (5) makes a good seal and retains water in Sink. If DRAIN STOPPER (5) does not seal properly, please refer to Troubleshooting section in these instructions.
- Release POP-UP KNOB (4) down and check all drain connections and "P" trap for leaks. ➡ Tighten if necessary.



11 SERVICE

- By restricting handle rotation and limiting the amount of hot water allowed to mix with the cold, the HOT LIMIT SAFETY STOP reduces risk of accidental scalding. To set the maximum hot water temperature of your faucets, all you need to do is adjust the setting on the HOT LIMIT SAFETY STOP.
- Loosen SET SCREW (2) with 2.5mm hex wrench. Pull HANDLE (1) off valve stem. Pull off CAP (3). Use a flat blade screwdriver or your fingers to pull up and rotate red HOT LIMIT SAFETY STOP (4). Follow Step "A" or "B" to adjust min./max. discharge temperature. "0" being the hottest to "7" the coldest temperature setting. Factory set at "0".
- Replace ESCUTCHEON CAP (3), HANDLE (1), tighten HANDLE SCREW (2).



12 CARE INSTRUCTIONS:

- DO: SIMPLY RINSE THE PRODUCT CLEAN WITH CLEAR WATER. DRY WITH A SOFT COTTON FLANNEL CLOTH.**
- DO NOT: DO NOT CLEAN THE PRODUCT WITH SOAPS, ACID, POLISH, ABRASIVES, HARSH CLEANERS, OR A CLOTH WITH A COARSE SURFACE.**

M968889 Rev. 1.8 (10/15)

SpeedConnect™ Drain Troubleshooting Guide

If sink does not hold water even though Stopper is in the “down” position:

- Follow CABLE ADJUSTMENT PROCEDURE.

If Stopper does not raise up fully or sink drains too slowly:

- Follow CABLE ADJUSTMENT PROCEDURE.

If you need to remove the Stopper:

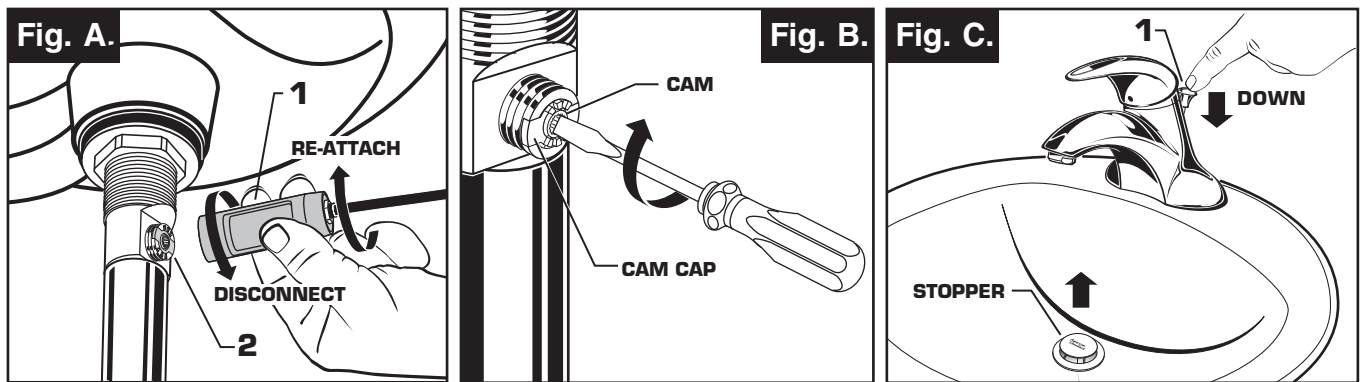
- Follow STOPPER REMOVAL PROCEDURE.

If you would like the ability to remove your Stopper simply by lifting it out of the drain:

- Follow STOPPER INSTALLATION PROCEDURE for “Unlocked” mode.

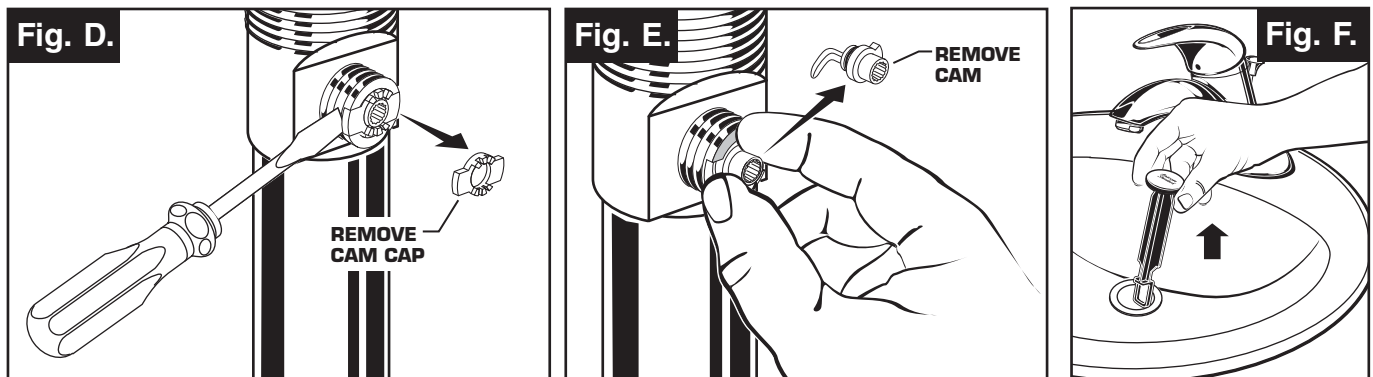
CABLE ADJUSTMENT PROCEDURE

- Disconnect the Cable from the Drain by threading the Cable Connector **(1)** counter-clockwise. **Fig. A.**
- Look at the area on the Drain Body where the Cable was attached and locate the component labeled as “Cam” in the illustration. **Fig. B.**
- Use a small screwdriver to rotate the Cam in the clockwise direction as far as it will go. At this point the Stopper should be in the UP position. **Fig. B, C.**
- Push DOWN on the Lift-Knob to make sure it is fully down. **Fig. C.**
- Re-attach the Cable to the Drain Body Connection **(2)** by threading the Cable Connector **(1)** clockwise onto the Drain Body Connection **(2)** and hand-tighten. **Fig. A.**



STOPPER REMOVAL PROCEDURE

- Disconnect the Cable from the Drain by threading the Cable Connector **(1)** counter-clockwise. **Fig. A.**
- Look at the area on the Drain Body where the Cable was attached and locate the component labeled as “Cam” and “Cam Cap” in the illustration. **Fig. B.**
- Use fingers or small screwdriver under either side of the Cam Cap to pry it out from the Drain. **Fig. D.**
- Remove the Cam by pulling it straight out while wiggling gently to loosen the Rubber Seal. **Fig. E.**
- The Stopper can now be removed by lifting it out of the Drain. **Fig. F.**

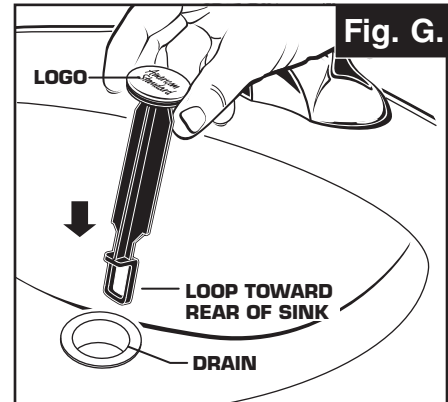


STOPPER INSTALLATION PROCEDURE

The Stopper can be installed two ways, “Locked” Mode (Stopper cannot be removed) or “Unlock” Mode (Stopper is removable).

Locked Mode:

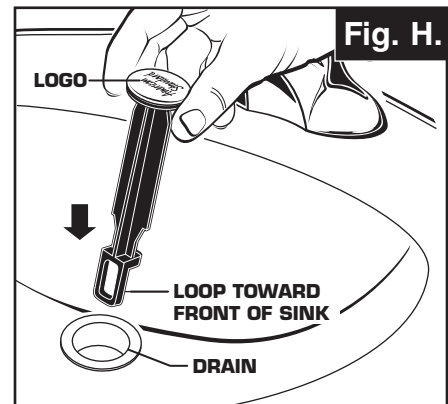
- Look at the Plastic Loop at the bottom of the Stopper and notice that the Loop is on one side of the Stopper. **Fig. G.**
- To install the stopper in “Locked” mode, insert the Stopper into the Drain so that the Plastic Loop is facing toward the rear of the Sink and the American Standard logo is facing front. Rotate Stopper slightly if necessary so that the Stopper slides all the way down. **Fig. G.**
- Re-install the Cam into the Drain, rotating the Cam if necessary to make sure it is fully inserted. **Fig. J.**
- Re-install the Cam Cap, making sure the guide teeth are facing outward. If the Cam Cap does not “snap” into place, then rotate the Cam to make sure it is fully inserted. **Fig. K.**
- Re-attach Cable. See “CABLE ADJUSTMENT PROCEDURE” in Troubleshooting Guide to complete installation. Stopper will be in “Locked” mode and not be removable.



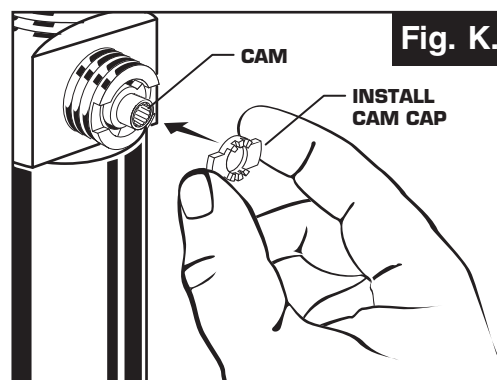
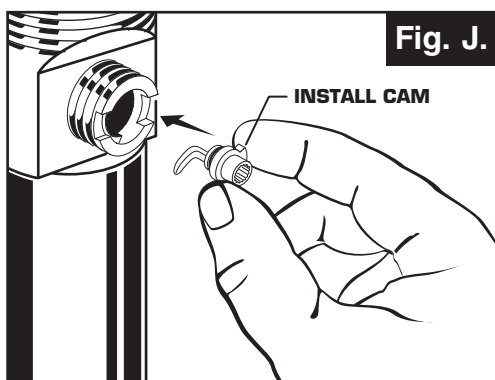
**Locked Mode
(Vandal Proof)**

Unlocked Mode:

- Look at the Plastic Loop at the bottom of the Stopper and notice that the Loop is on one side of the Stopper. **Fig. H.**
- To install the stopper in “Unlocked” mode, insert the Stopper into the Drain so that the Plastic Loop is facing toward the front of the Sink and the American Standard logo is facing rear. Rotate Stopper slightly if necessary so that the Stopper slides all the way down. **Fig. H.**
- Re-install the Cam into the Drain, rotating the Cam if necessary to make sure it is fully inserted. **Fig. J.**
- Re-install the Cam Cap, making sure the guide teeth are facing outward. If the Cam Cap does not “snap” into place, then rotate the Cam to make sure it is fully inserted. **Fig. K.**
- Re-attach Cable. See “CABLE ADJUSTMENT PROCEDURE” in “Troubleshooting Guide” to complete installation. Stopper will be in “Unlocked” mode and removable.



Unlocked Mode



Reliant 3

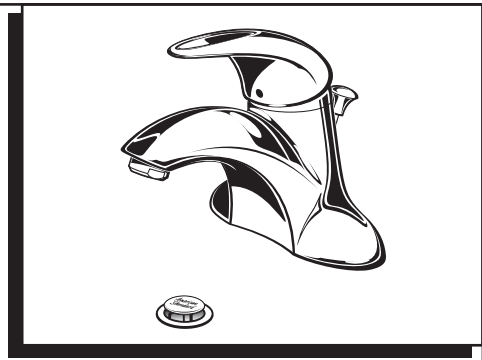
Robinet monocommande central pour évier avec drain SpeedConnect™

Nous vous félicitons d'avoir fait l'acquisition d'un robinet American Standard avec le drain à raccordement rapide Speed Connect offert seulement sur les robinets American Standard.

Drain Speed Connect™

- Moins de pièces, installation plus rapide
- Aucun ajustement nécessaire
- Garantie d'un bon scellage dès la première fois, à chaque fois.

*Votre robinet American Standard est conçu pour fonctionner uniquement avec le drain à raccordement rapide Speed Connect. Pour que l'installation se déroule sans problème, veuillez lire attentivement ces instructions avant de commencer.



Certifié conforme aux normes ANSI A112.18.1

Outils nécessaires



Tournevis



Pince à coulisse



Clé universelle



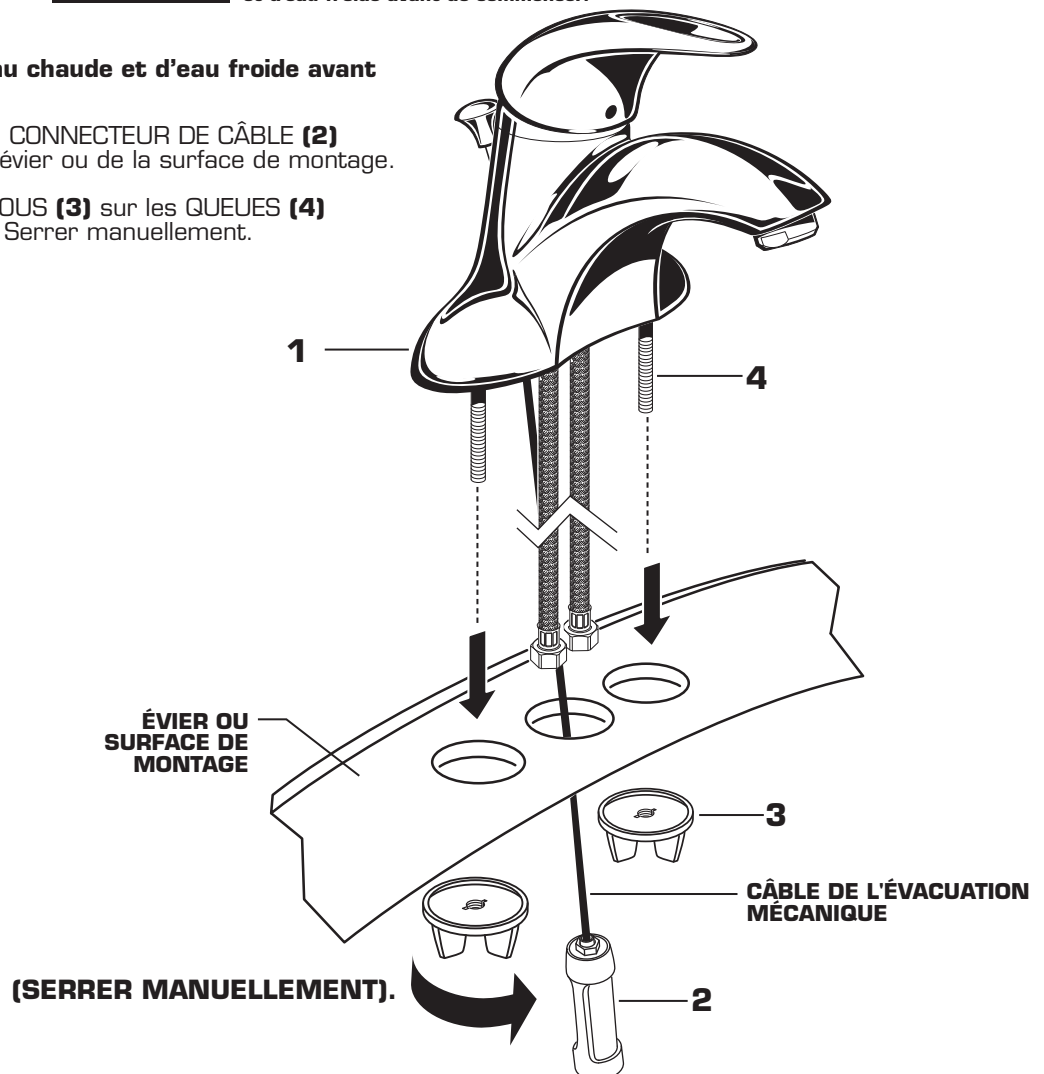
Coupe-tube

1

INSTALLATION DU ROBINET **AVERTISSEMENT** Fermer l'alimentation d'eau chaude et d'eau froide avant de commencer.

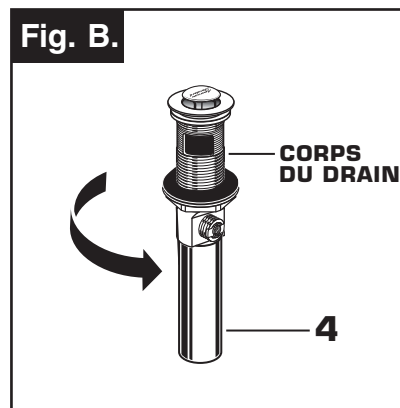
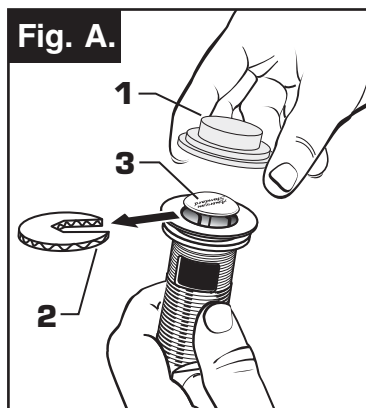
Fermer l'alimentation d'eau chaude et d'eau froide avant de commencer.

- Insérer le ROBINET (1) et le CONNECTEUR DE CÂBLE (2) par le trou de montage de l'évier ou de la surface de montage.
- Assembler les CONTRE-ÉCROUS (3) sur les QUEUEUS (4) depuis le dessous de l'évier. Serrer manuellement.



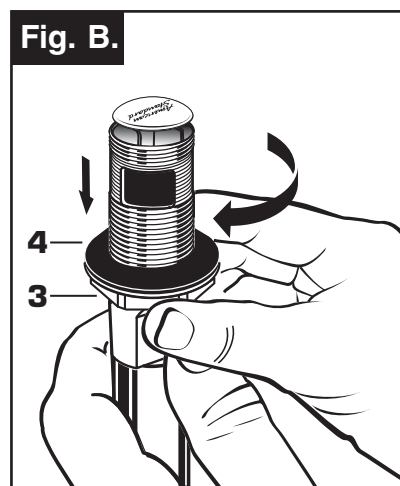
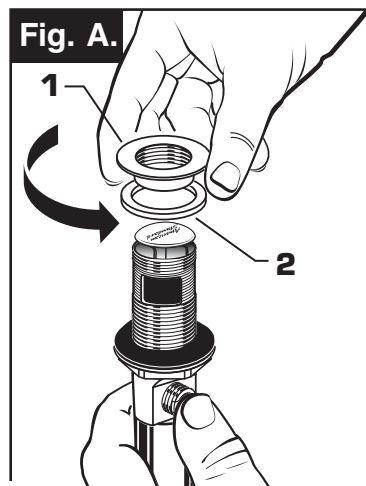
2 ÉVACUATION MÉCANIQUE

- Retirer le COUVERCLE EN PLASTIQUE TRANSPARENT (1).
- Enlever l'ENTRETOISE EN CARTON (2) du DRAIN (3).
- Serrer la PIÈCE DE RACCORDEMENT (4) sur le CORPS DU DRAIN avant de poser le CORPS DE DRAIN. Fig. B.



3 DÉPOSER LA COLLERETTE

- Poser la COLLERETTE (1) dans le sens antihoraire et déposer la COLLERETTE (1) et le JOINT DE MOUSSE (2) du corps de drain. Fig. A.
- Poser le CONTRE-ÉCROU (3) en le tournant dans le sens horaire au niveau du bas du corps de drain. Appuyer le JOINT D'ÉTANCHÉITÉÉ (4) contre le CONTRE-ÉCROU (3). Fig. B.

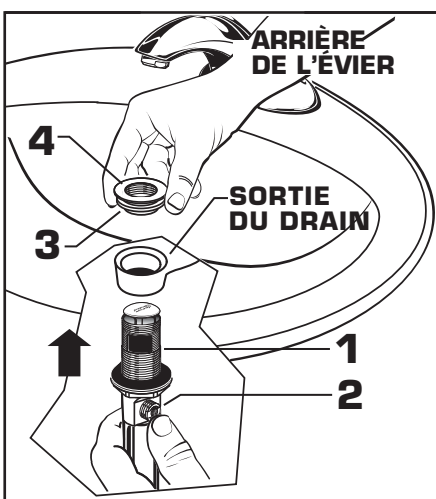


4 POSER LE DRAIN DEPUIS LE DESSOUS DU ROBINET

- En passant sous l'ÉVIER, poser le CORPS DE DRAIN (1) jusqu'à la sortie de drain.

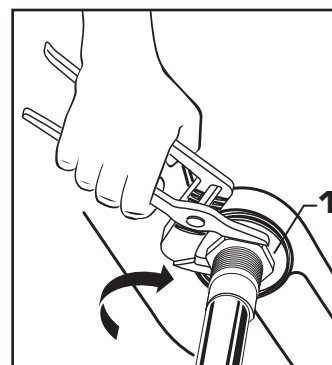
Remarque : Aucun besoin de mastic ou de calfat. Le POINT DE FIXATION DE CÂBLE (2) doit être tourné vers l'arrière de l'ÉVIER.

- Poser le JOINT DE MOUSSE (3) et la COLLERETTE (4) sur le corps de drain en passant par dessus l'ÉVIER et serrer fermement la COLLERETTE (4).



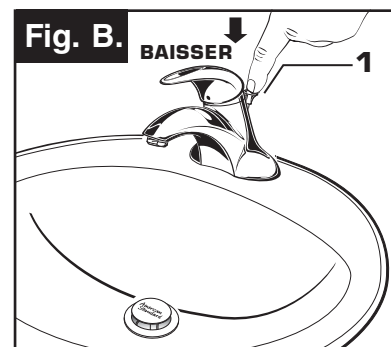
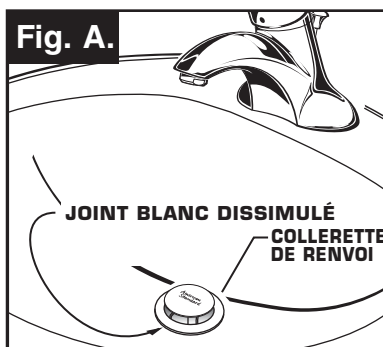
5 SERRER LE CONTRE-ÉCROU

- Serrer fermement le CONTRE-ÉCROU (1) à l'aide de la paire de pinces à coulisse ou d'une clé.



6 JOINT DE COLLERETTE ET BOUTON D'ÉVACUATION MÉCANIQUE

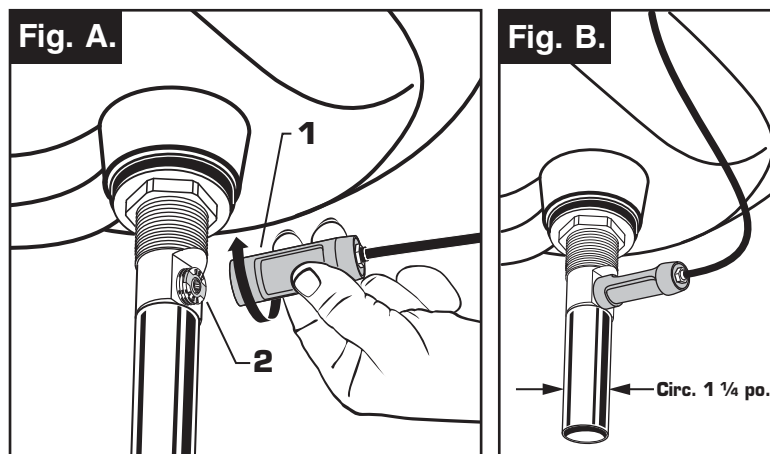
- Vérifier la COLLERETTE D'ÉCOULEMENT dans l'ÉVIER pour s'assurer que le JOINT DE MOUSSE BLANCHE (3) est complètement compressé et invisible. Fig. A.
- Le BOUTON (1) doit être abaissé. Fig. B.



7 FIXER LE CONNECTEUR DE CÂBLE

- Visser, dans le sens horaire, le CONNECTEUR de CÂBLE (1) dans la CONNEXION du CORPS DE DRAIN (2) et serrer à la main. **Fig. A.** L'installation de l'ÉVACUATION MÉCANIQUE est maintenant terminée. **Fig. B.**

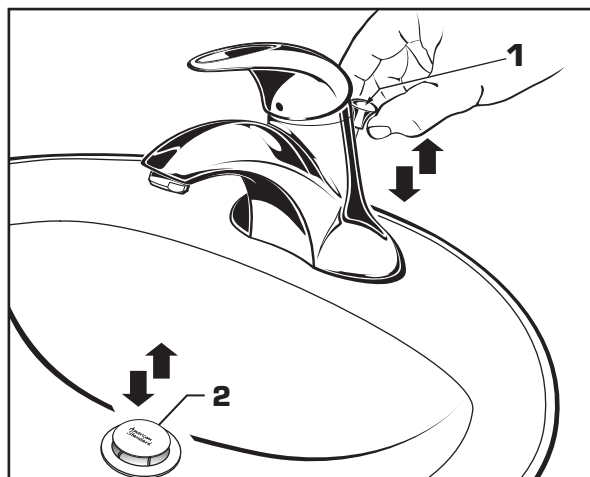
Remarque : Le diamètre de la pièce de raccordement de l'évacuation mécanique est de 1 ¼ po. **Fig. B.**



8 VÉRIFIER LE FONCTIONNEMENT DU DRAIN

- Actionner le LEVIER (1) pour vérifier le fonctionnement de la BUTÉE (2) (ouverture et fermeture).

Remarque : Si la BUTÉE (2) ne s'ouvre pas et ne se ferme pas correctement, vous reporter à la rubrique « dépannage » des présentes instructions.



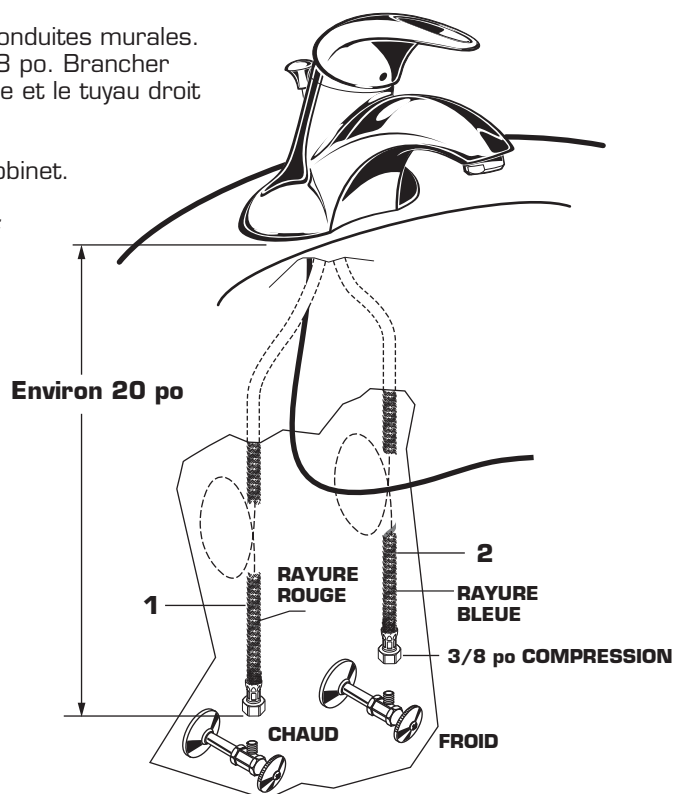
9 RACCORDEMENT À L'ALIMENTATION D'EAU ET À L'ÉVACUATION DES EAUX USÉES

- Raccorder directement les TUYAUX FLEXIBLES (1, 2) aux conduites murales. Le raccordement des tuyaux se fait par compression de 3/8 po. Brancher tuyau gauche (1) (marqué d'une rayure rouge) à l'eau chaude et le tuyau droit à la conduite murale d'eau FROIDE (2).
- Les tuyaux mesurent 20 po de long à partir de la base du robinet.

Remarque : S'ils doivent être plus longs, l'installateur doit acheter les pièces supplémentaires séparément.

Important : Si les TUYAUX D'ALIMENTATION (1, 2) sont trop longs, former une boucle comme illustré pour éviter de les entortiller.

- Raccordement de la pièce diam. 1 ¼ po. sur l'ÉVACUATION MÉCANIQUE à la sortie d'eau.

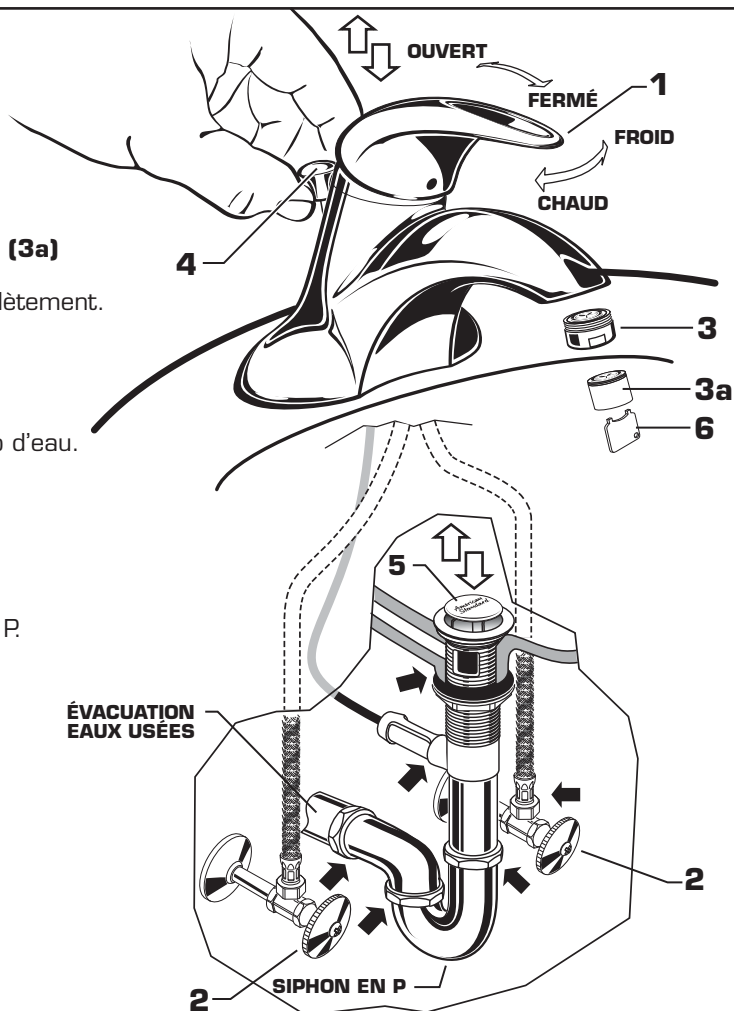


10 TESTER LE RACCORDEMENT

- Lorsque les POIGNÉES (1) sont en position fermée, ouvrir l'ALIMENTATION D'EAU (2) et vérifier l'étanchéité des raccordements. ➡
- Enlever l'AÉRATEUR (3). Pour Modèle # 7385.050, utiliser la clés du AÉRATEUR (6) pour enlever l'aérateur (3a)
- Actionner la POIGNÉE (1) pour faire circuler l'eau complètement.
- Reposer l'AÉRATEUR (3).

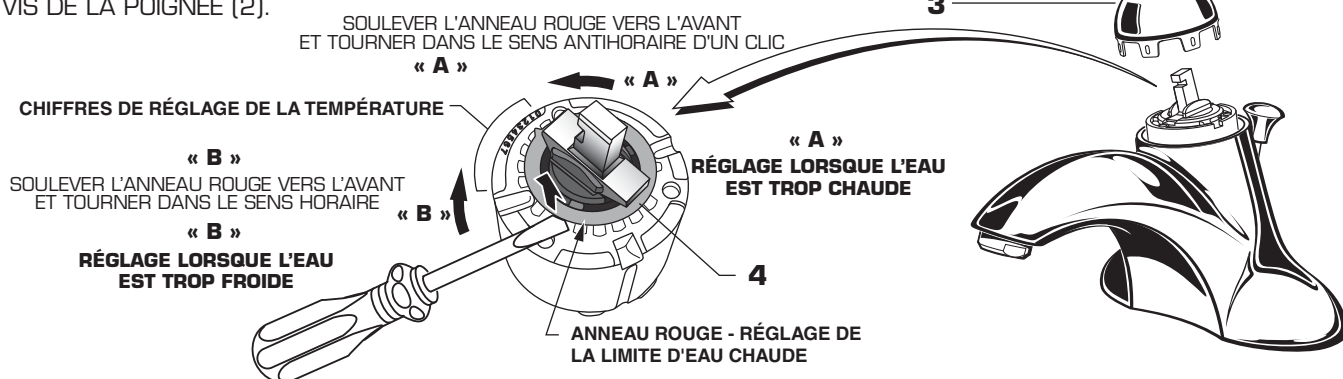
VÉRIFIER LES RACCORDEMENTS DU DRAIN

- Actionner le BOUTON DE DRAIN (4) et remplir le lavabo d'eau. Vérifier que la BUTÉE DE DRAIN (5) se fixe bien et retient l'eau dans l'évier. Si la BUTÉE DE DRAIN (5) ne se fixe pas correctement, vous reporter à la rubrique Dépannage des présentes instructions.
- Libérer le BOUTON DE DRAIN (4) et vérifier l'étanchéité de tous les raccordements d'évacuation et le siphon en P. Serrer au besoin. ➡



11 ENTRETIEN

- En limitant la rotation de la poignée et la quantité d'eau chaude qui se mélange à l'eau froide, le mécanisme de réglage de la LIMITE D'EAU CHAUDE réduit le risque de brûlure accidentelle. Il suffit de régler la température sur la LIMITE D'EAU CHAUDE pour régler la température maximale de l'eau chaude dispensée par le robinet.
- Desserrer la VIS DE FIXATION (2) avec une clé hex de 2,5 mm. Tirer la POIGNÉE (1) hors de la tige de la vanne. Tirer le CAPUCHON (3). Utiliser un tournevis à lame plate ou vos doigts pour soulever et faire tourner le mécanisme de réglage de la LIMITE D'EAU CHAUDE (4). Suivre l'étape « A » ou « B » pour régler la limite maximum et minimum de la température de reflux. « 0 » correspondant au réglage le plus chaud et « 7 » au réglage le plus froid. Réglage d'usine est à « 0 ».
- Replacer le CAPUCHON DE LA ROSACE (3), la POIGNÉE (1) et serrer la VIS DE LA POIGNÉE (2).



12 INSTRUCTIONS D'ENTRETIEN :

- À FAIRE : SIMPLEMENT RINCER LE ROBINET AVEC DE L'EAU PROPRE. SÉCHER AVEC UN CHIFFON DOUX EN COTON.
- À NE PAS FAIRE : NETTOYER AVEC DES SAVONS, DE L'ACIDE, DES PRODUITS À POLIR, DES DÉTERGENTS ABRASIFS OU UN CHIFFON À GROS GRAINS.

Drain SpeedConnect™ Guide de dépannage

Si l'évier ne retient pas l'eau même lorsque la butée est en position « abaissée » :

- Suivre les PROCÉDURES DE RÉGLAGE DU CÂBLE.

Si la butée ne se soulève pas complètement ou si l'évier se vide trop lentement :

- Suivre les PROCÉDURES DE RÉGLAGE DU CÂBLE.

Si la butée doit être enlevée :

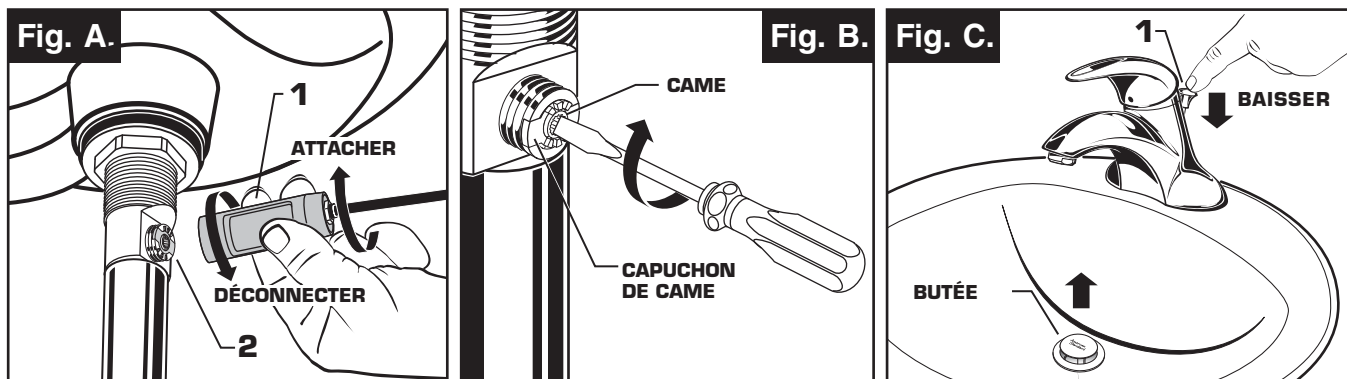
- Suivre les PROCÉDURES DE DÉPOSE DE BUTÉE.

Pour pouvoir enlever la butée, simplement la soulever hors du drain :

- Suivre la PROCÉDURE D'INSTALLATION DE LA BUTÉE pour mettre en mode « déverrouillé ».

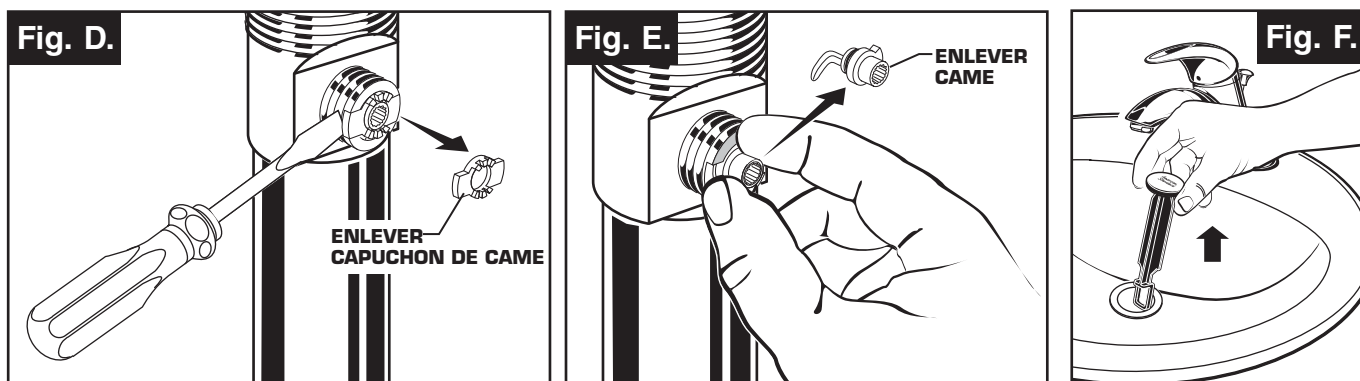
PROCÉDURE DE RÉGLAGE DU CÂBLE

- Disjoindre le câble du drain en dévissant le connecteur de câble **(1)** dans le sens antihoraire. **Fig. A.**
- Regarder dans la zone du corps de drain où le câble est fixé et repérer l'élément identifié sous « Came » sur l'illustration. **Fig. B.**
- Utiliser un petit tournevis pour tourner la came dans le sens horaire jusqu'à son maximum. La butée devrait être, à ce moment-là, en position LEVÉE. **Fig. B, C.**
- Pousser sur le levier pour vérifier qu'il est bien enfoncé. **Fig. C.**
- Fixer le câble au raccordement du corps de renvoi **(2)** en vissant le connecteur du câble **(1)**, dans le sens horaire, sur le raccordement du corps de drain **(2)** et serrer à la main. **Fig. A.**



PROCÉDURE DE DÉPOSE DE BUTÉE

- Disjoindre le câble du drain en dévissant le connecteur de câble **(1)** dans le sens antihoraire. **Fig. A.**
- Repérer, dans la zone du corps de drain où le câble est fixé, l'élément identifié comme « Came » et « Capuchon de came » sur l'illustration. **Fig. B.**
- Par un des côtés, utiliser les doigts ou un petit tournevis pour sortir le capuchon de came du drain. **Fig. D.**
- Tirer tout droit sur la came pour l'enlever en la secouant légèrement pour libérer le joint en caoutchouc. **Fig. E.**
- La butée peut être enlevée en la soulevant du drain. **Fig. F.**

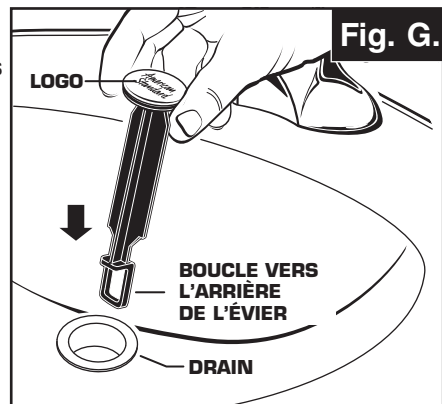


PROCÉDURE DE DÉPOSE DE BUTÉE

La butée peut être installée de deux manières, en position « verrouillée » (la butée ne peut pas être enlevée) ou en position « déverrouillée » (la butée peut être enlevée).

Position verrouillée :

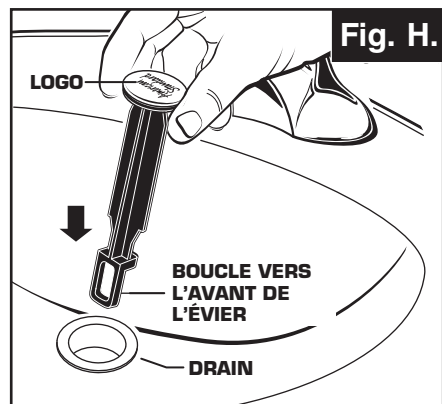
- Observer la boucle en plastique au bout de la butée et noter que la boucle est sur un des côtés de la butée. **Fig. G.**
- Pour installer la butée en position « verrouillée », insérer la butée dans le drain de manière à ce que la boucle en plastique soit face à l'arrière de l'évier et que le logo American Standard soit face à l'avant. Tourner légèrement la butée pour qu'elle glisse jusqu'en bas. **Fig. G.**
- Reposer la came dans le drain, au besoin, tourner la came pour vérifier qu'elle est bien insérée. **Fig. J.**
- Reposer le capuchon de came, en vérifiant que les cannelures sont face à l'avant. Si le capuchon de came ne s'enclenche pas en position, tourner la came jusqu'à ce qu'elle soit bien insérée. **Fig. K.**
- Reposer le câble. Vous reporter à la section « PROCÉDURE DE RÉGLAGE DU CÂBLE » du guide de dépannage pour terminer l'installation. La butée sera en position « verrouillée » et ne pourra être retirée.



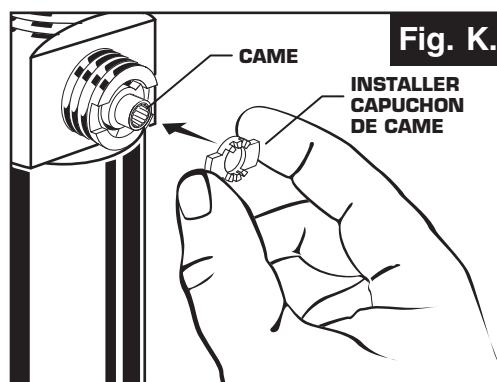
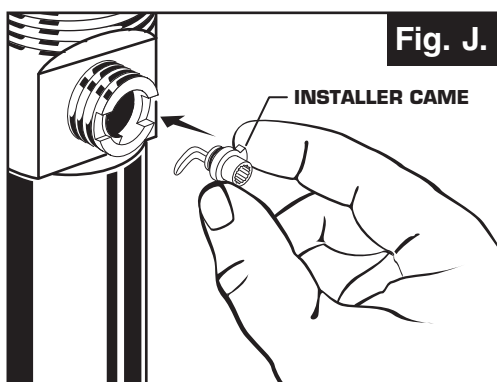
**Position verrouillée
(à l'épreuve du vandalisme)**

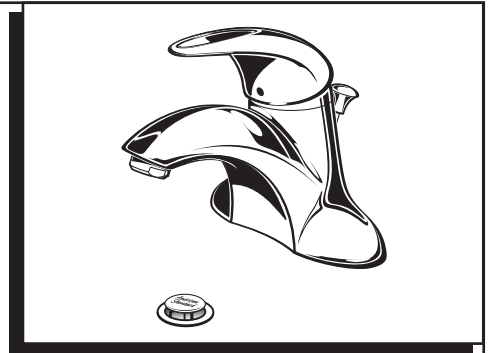
Position déverrouillée :

- Observer la boucle en plastique au bout de la butée et noter que la boucle est sur un des côtés de la butée. **Fig. H.**
- Pour installer la butée en position « déverrouillée », insérer la butée dans le renvoi de manière à ce que la boucle en plastique soit face à l'avant de l'évier et que le logo American Standard soit face à l'arrière. Au besoin, tourner légèrement la butée pour qu'elle glisse jusqu'en bas. **Fig. H.**
- Reposer la came dans le drain, au besoin, tourner la came pour vérifier qu'elle est bien insérée. **Fig. J.**
- Reposer le capuchon de came, en vérifiant que les cannelures sont face à l'avant. Si le capuchon de came ne s'enclenche pas en position, tourner la came jusqu'à ce qu'elle soit bien insérée. **Fig. K.**
- Reposer le câble. Vous reporter à la section « PROCÉDURE DE RÉGLAGE DU CÂBLE » du guide de dépannage pour terminer l'installation. La butée sera en position « déverrouillée » et pourra être retirée.



Position déverrouillée





Certificado para cumplir con la norma ANSI A112.18.1

Reliant 3

Llave Central Monomando Para Lavabo con Drenaje SpeedConnect™

Felicidades por comprar su llave de American Standard con drenaje Speed Connect, que es una característica exclusiva de las llaves de American Standard.

Drenaje Speed Connect*

- Con menos partes, se instala en menos tiempo
- Jamás necesita ajuste
- Garantizado para sellar correctamente la primera vez, siempre.

*Su nueva llave de American Standard está diseñada para trabajar sólo con el drenaje Speed Connect.

Por favor lea estas instrucciones antes de comenzar para asegurar una instalación correcta.

Herramientas requeridas



Destornillador



Pinzas Ajustables



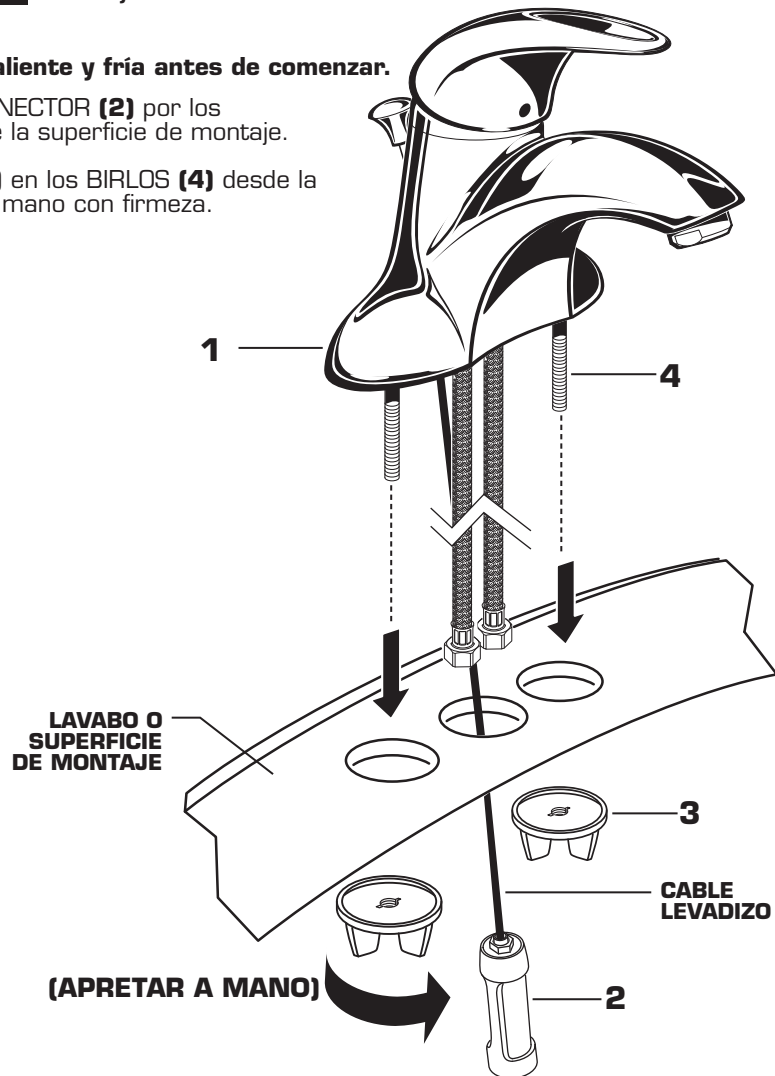
Llave Inglesa Ajustable



Cortador de Tubos

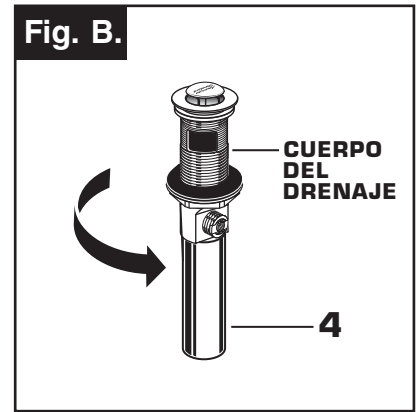
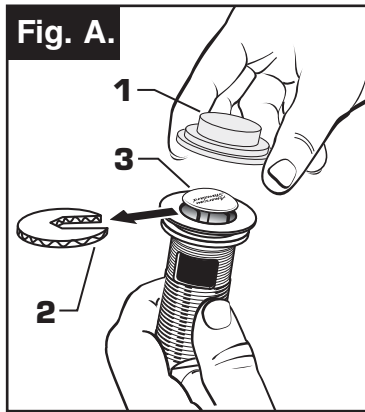
1 INSTALE LA LLAVE **PRECAUCIÓN** Cierre los suministros de agua caliente y fría antes de comenzar.

- Cierre la alimentación de agua caliente y fría antes de comenzar.
- Inserte la LLAVE (1) y el CABLE CONECTOR (2) por los orificios de montaje del Lavabo o de la superficie de montaje.
- Ensamble las CONTRATUERCAS (3) en los BIRLOS (4) desde la parte inferior del Lavabo. Apriete a mano con firmeza.



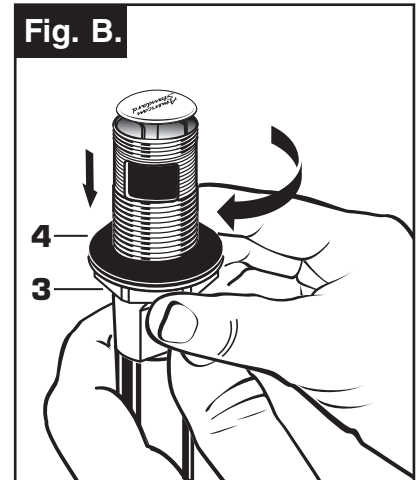
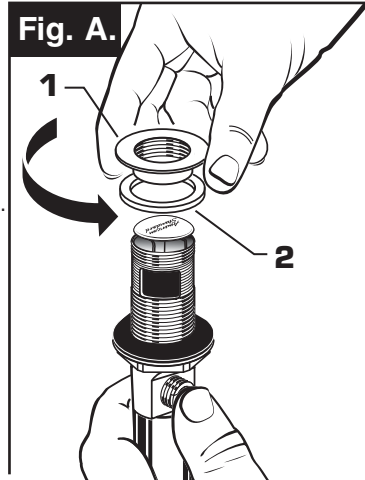
2 DRENAJE LEVADIZO

- Remueva la CUBIERTA DE PLÁSTICO TRANSPARENTE (1).
- Remueva el SEPARADOR DE CARTÓN (2) de abajo del DRENAJE LEVADIZO (3).
- Enrosque la EXTENSIÓN DE SALIDA (4) en el CUERPO DEL DRENAJE antes de instalar el CUERPO DEL DRENAJE. Fig. B.



3 REMUEVA LA BASE

- Enrosque la BASE (1) en contra de las manecillas y remueva la BASE FLANGE (1) y el EMPAQUE DE ESPUMA (2) del cuerpo del drenaje. Fig. A.
- Enrosque la CONTRATUERCA (3) en dirección de las manecillas hacia el fondo del cuerpo del drenaje. Empuje el EMPAQUE (4) hacia abajo contra la CONTRATUERCA (3). Fig. B.

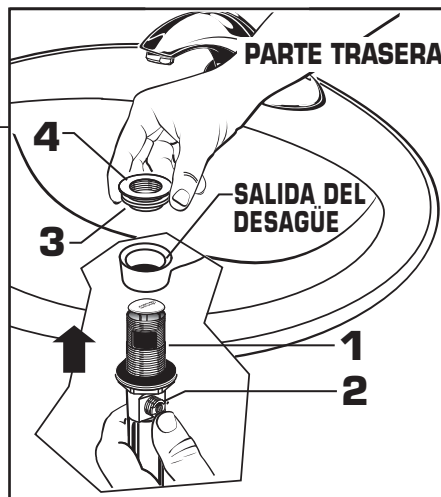


4 INSTALE EL DRENAJE DESDE ABAJO

- Desde la parte inferior del LAVABO instale el CUERPO DEL DRENAJE (1) hacia arriba por la salida del desagüe.

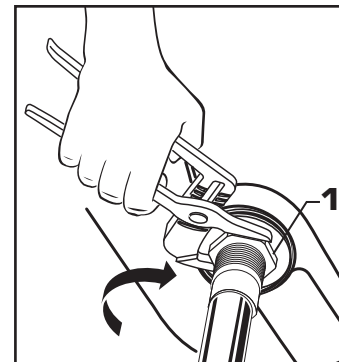
Nota: No se requiere masilla de plomero o calafateo. El PUNTO DE UNIÓN DEL CABLE (2) debe ver hacia la parte trasera del LAVABO.

- Instale el EMPAQUE DE ESPUMA (3) y la BASE (4) en el cuerpo del drenaje desde arriba del LAVABO y apriete la BASE (4) con firmeza.



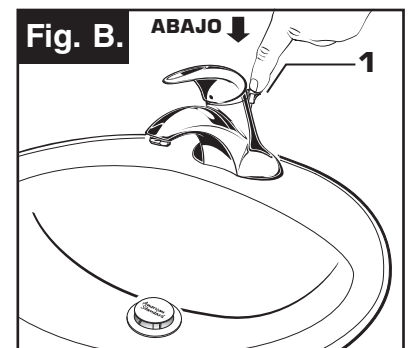
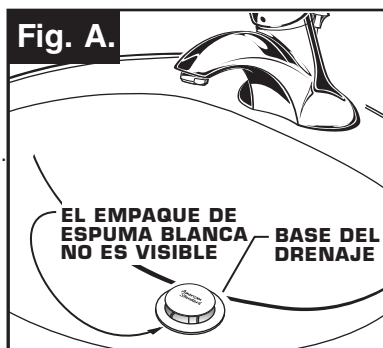
5 APRIETE LA CONTRATUERCA

- Apriete la CONTRATUERCA (1) firmemente con una Llave Ajustable o Pinzas Ajustables.



6 EMPAQUE DE LA BASE Y PERILLA LEVADIZA

- Revise la BASE DEL DRENAJE en el LAVABO para asegurarse que el EMPAQUE DE ESPUMA BLANCA (3) está completamente comprimido y no es visible. Fig. A.
- LA PERILLA LEVADIZA (1) debe estar completamente hacia abajo. Fig. B.

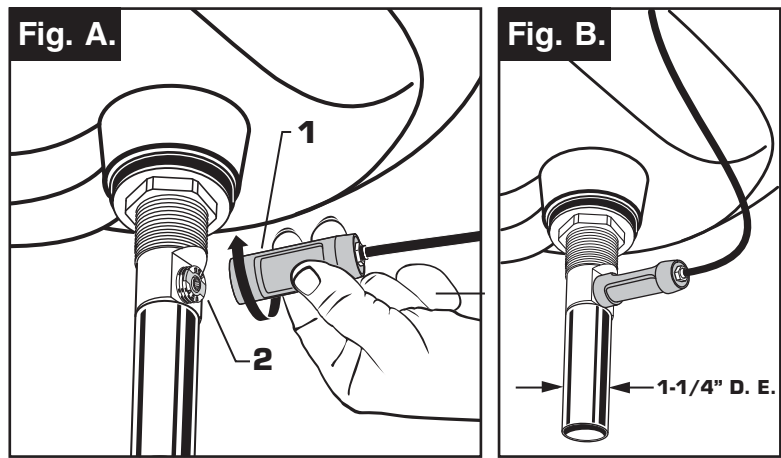


7 UNA EL CABLE CONECTOR

- Enrosque el CABLE CONECTOR (1) en dirección de las manecillas hacia la CONEXIÓN DEL CUERPO DEL DRENAJE (2) y apriételo a mano. Fig. A.

La instalación de su nuevo DRENAJE LEVADIZO está completa. Fig. B.

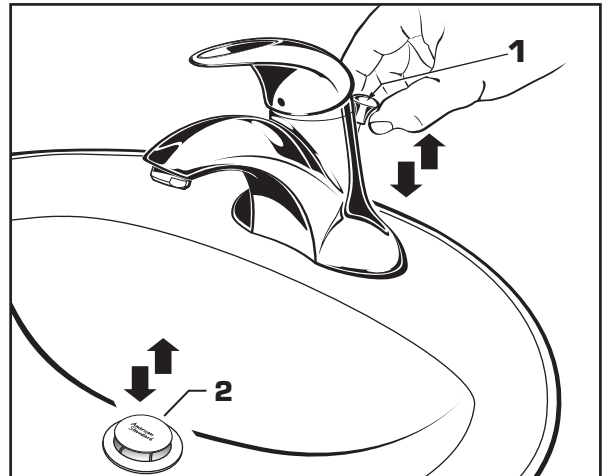
Nota: La extensión de salida del drenaje levadizo mide 1-1/4" de Diámetro Externo. Fig. B.



8 REVISE LA OPERACIÓN DEL DRENAJE

- Accione la PERILLA LEVADIZA (1) para verificar que el TAPÓN (2) abra y cierre.

Nota: Si el TAPÓN (2) no abre y cierra correctamente, refiérase a la "sección de solución de problemas" de estas instrucciones.



9 HAGA LAS CONEXIONES DE ALIMENTACIÓN DE AGUA Y DESAGÜE

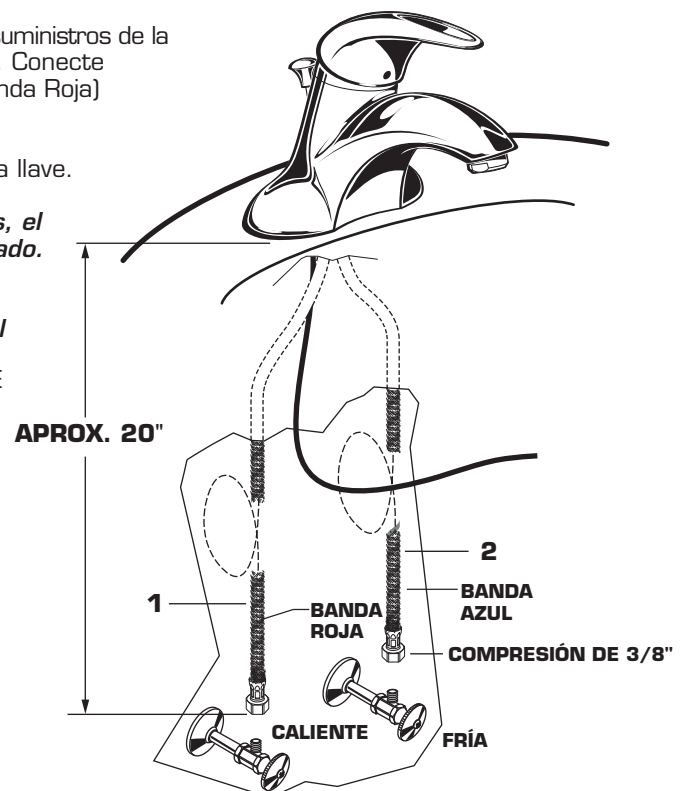
- Conecte las TUBERÍAS FLEXIBLES (1, 2) directamente a los suministros de la pared. Las tuberías adecuadas son de compresión de 3/8". Conecte la ENTRADA (1) izquierda a la Caliente (Marcada con una Banda Roja) y la entrada derecha a la alimentación de agua FRÍA (2).

- Las mangueras de la llave miden 20" pies desde la base de la llave.

Nota: Si se requiere una longitud adicional de las tuberías, el instalador debe comprar las piezas adicionales por separado.

Importante: Si las MANGUERAS DE ENTRADA (1, 2) son demasiado largas, haga una curva como se muestra en el dibujo para evitar que se dañen.

- Conecte la extensión de salida de 1-1/4" D.E. del DRENAJE LEVADIZO a la salida del DESAGÜE.

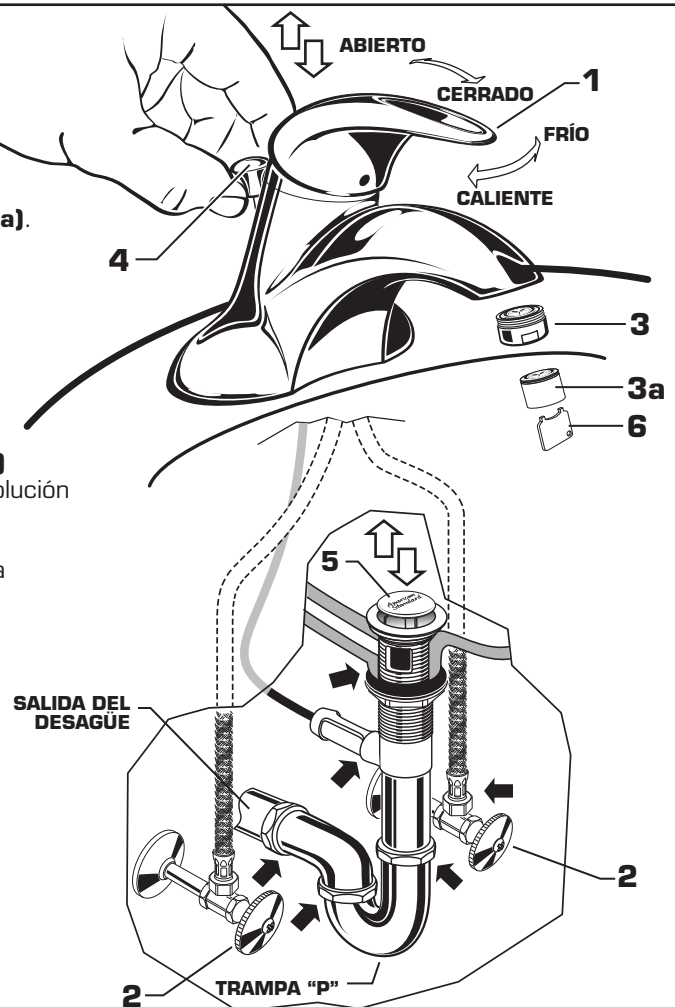


10 PRUEBA DE LA INSTALACIÓN

- Ponga la MANIJA (1) en posición de CERRADO, abra los SUMINISTROS DE AGUA (2) y revise que las conexiones no tengan fugas.
- Remueva el AERADOR (3). Para el Modelo #7385.050, use la LLAVE del AERADOR (6) para remover el AERADOR (3a).
- Accione la MANIJA (1) para lavar completamente las líneas.
- Reinstale el AERADOR (3).

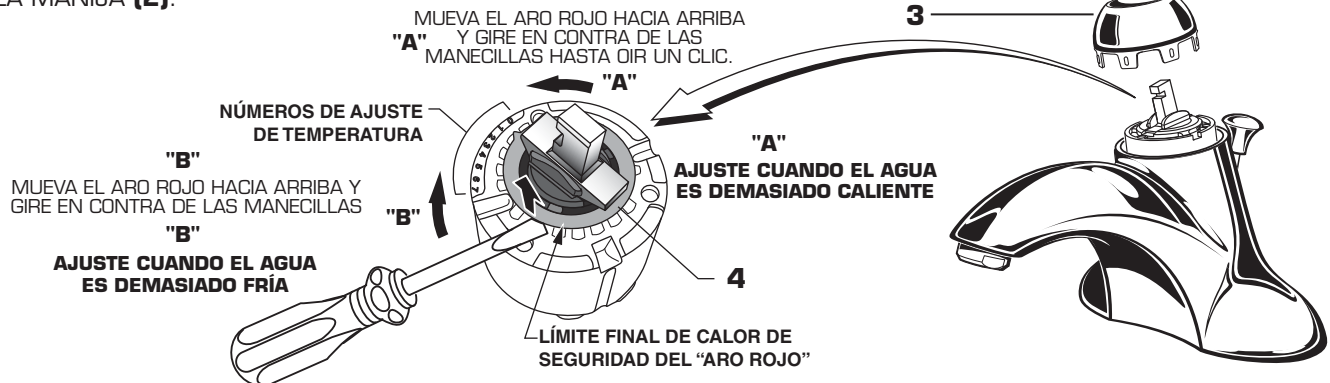
REVISE LAS CONEXIONES DEL DRENAJE

- Accione la PERILLA LEVADIZA (4) y llene el lavabo de agua. Revise que el TAPÓN DEL DRENAJE (5) sella correctamente y retiene el agua en el Lavabo. Si el TAPÓN DEL DRENAJE (5) no sella correctamente, por favor refiérase a la sección de solución de problemas de estas instrucciones.
- Baje la PERILLA LEVADIZA (4) y revise que las conexiones y la trampa "P" no tengan fugas. De ser necesario, apriete.



11 SERVICIO

- Al restringir la rotación de la manija y limitar la cantidad de agua caliente que se puede mezclar con la fría, el LÍMITE DE CALOR DE SEGURIDAD reduce el riesgo de quemaduras accidentales. Para configurar la temperatura máxima del agua de sus llaves, todo lo que necesita hacer es ajustar el LÍMITE DE CALOR DE SEGURIDAD.
- Afloje el TORNILLO DE FIJACIÓN (2) con una llave hexagonal de 2.5mm. Jale la MANIJA (1) fuera del cuerpo de la válvula. Jale la TAPA (3). Utilice un destornillador de punta plana o sus dedos para girar el LÍMITE DE SEGURIDAD DE CALOR (4) rojo. Siga el paso "A" o "B" para ajustar la temperatura máxima o mínima de descarga. Siendo "0" el valor más caliente y "7" la temperatura mas fría. El valor de fábrica es "0".
- Reinstale la TAPA DEL CHAPETÓN (3), la MANIJA (1), apriete el TORNILLO DE LA MANIJA (2).



12 INSTRUCCIONES DE CUIDADO:

DEBE: SOLAMENTE ENJUAGAR EL PRODUCTO CON AGUA LIMPIA. SECAR CON UNA TOALLA DE ALGODÓN.
NO DEBE: LIMPIAR EL PRODUCTO CON JABONES, ÁCIDOS, PULIDORES, ABRASIVOS, LIMPIADORES ÁSPEROS, O UNA TOALLA CON SUPERFICIE RUGOSA.

M968889 SP Rev.1.8 (10/15)

Guía de Solución de Problemas del Drenaje Speed Connect™

Si el lavabo no retiene el agua aunque el tapón esté en posición de “abajo”:

- Siga el PROCEDIMIENTO DE AJUSTE DE CABLE.

Si el tapón no se levanta completamente o el lavabo drena muy despacio:

- Siga el PROCEDIMIENTO DE AJUSTE DE CABLE.

Si necesita remover el tapón:

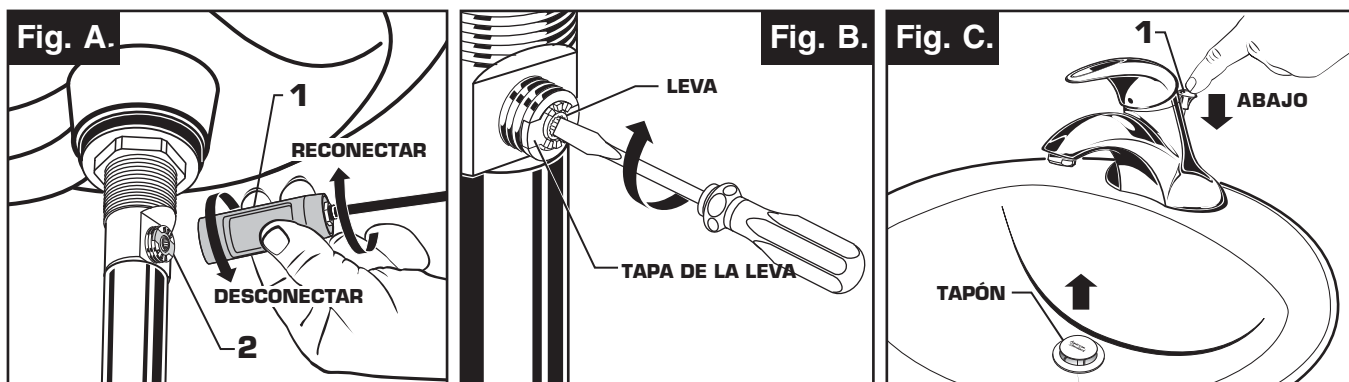
- Siga el PROCEDIMIENTO DE EXTRACCIÓN DEL TAPÓN.

Si le gustaría la posibilidad de remover el tapón simplemente al jalarlo del drenaje:

- Siga el PROCEDIMIENTO DE INSTALACIÓN DEL TAPÓN para el modo “Desbloqueado”.

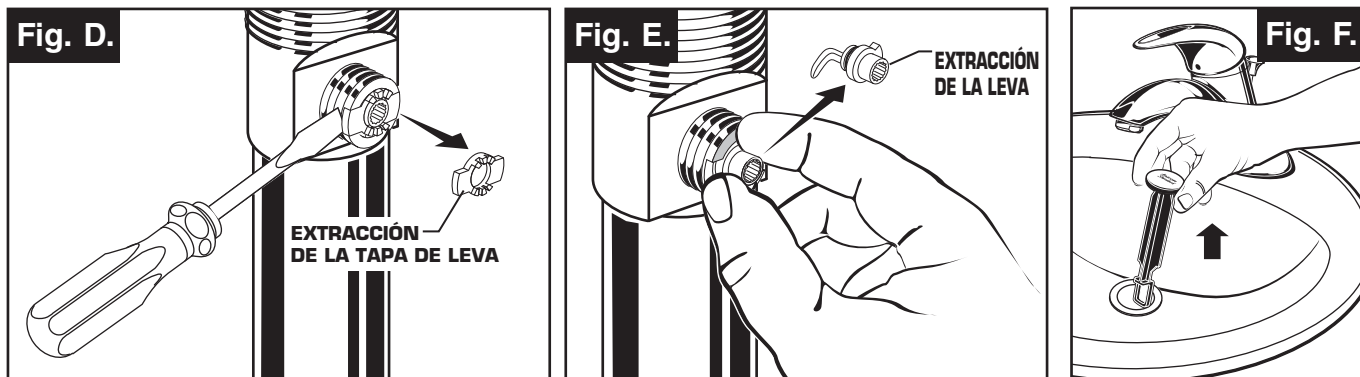
PROCEDIMIENTO DE AJUSTE DEL CABLE

- Desconecte el cable del drenaje enroscando el Cable Conector(1) en contra de las manecillas del reloj. Fig. A.
- Observe el área donde se unía el cable con el cuerpo del drenaje y localice el componente etiquetado como “leva” en la ilustración. Fig. B.
- Use un destornillador pequeño para girar la leva hacia la derecha y hasta el tope. En este punto, el tapón debe estar en la posición ARRIBA. Fig. B y C.
- Empuje la perilla de elevación por completo HACIA ABAJO. Fig. C.
- Vuelva a conectar el cable a la conexión del cuerpo del drenaje (2) roscando el conector del cable (1) a la derecha en la conexión del cuerpo del drenaje (2) y ajuste manualmente. Fig. A.



PROCEDIMIENTO DE EXTRACCIÓN DEL TAPÓN.

- Desconecte el cable del drenaje enroscando el cable conector (1) hacia la izquierda. Fig. A.
- Observe la parte del cuerpo del drenaje donde se conecta el cable y ubique el componente etiquetado como “Leva” y “Tapa de leva” en la ilustración. Fig. B.
- Introduzca los dedos o un desarmador pequeño debajo de cada lado de la tapa de leva para quitarla del drenaje. Fig. D.
- Extraiga la leva tirando de ella mientras la mueve suavemente para a ojar el sello de goma. Fig. E.
- Ahora puede extraer el tapón levantándolo y sacándolo del drenaje. Fig. F.

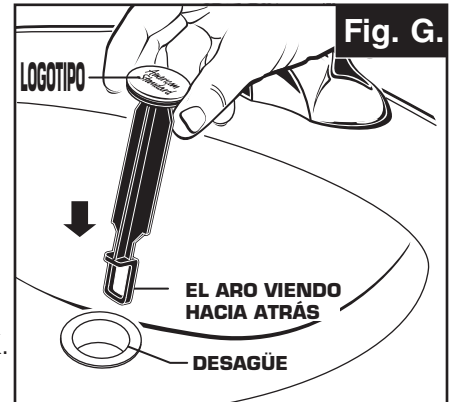


PROCEDIMIENTO DE INSTALACIÓN DEL TAPÓN

El tapón se puede instalar de dos formas, utilizando el modo “bloqueado” (con tapón inamovible) o el modo “desbloqueado” (con tapón extraíble).

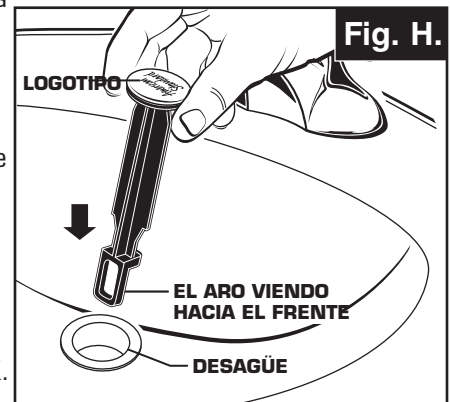
Modo bloqueado:

- Observe el aro de plástico de la parte inferior del tapón y verá que está a un costado del mismo. Fig. G.
- Para instalar el tapón en el modo “bloqueado”, insértelo en el drenaje de modo que el aro plástico quede hacia la parte posterior del lavabo y el logotipo de American Standard hacia el frente. Gire levemente el tapón si es necesario para que se deslice completamente hacia abajo. Fig. G.
- Vuelva a instalar la leva en el drenaje, girándola si es necesario para que se introduzca por completo. Fig. J.
- Vuelva a instalar la tapa de leva, asegurándose de que la muela guía quede hacia el exterior. Si la tapa de leva no “encaja” en su posición, gire la leva para asegurarse de que se introduzca por completo. Fig. K.
- Vuelva a conectar el cable. Consulte: “PROCEDIMIENTO DE AJUSTE DEL CABLE” en la Guía de solución de problemas para finalizar la instalación. El tapón quedará en el modo “bloqueado” y no podrá extraerse.



Modo Bloqueado (Para Seguridad)

- Modo desbloqueado:
Observe el aro de plástico de la parte inferior del tapón y verá que está a un costado del mismo. Fig. H.
- Para instalar el tapón en el modo “desbloqueado”, inserte el tapón en el drenaje de modo que el bucle plástico quede frente a la parte delantera del lavabo y el logotipo de American Standard mire hacia atrás. Gire levemente el tapón si es necesario, de modo que se deslice completamente hacia abajo. Fig. H.
- Vuelva a instalar la leva en el drenaje, girándola si es necesario para que se introduzca por completo. Fig. J.
- Instalar de vuelta la tapa de leva, asegurándose de que la muela guía quede hacia el exterior. Si la tapa de leva no “encaja” en su posición, gire la leva para asegurarse de que se introduzca por completo. Fig. K.
- Reconecte el cable. Consulte: “PROCEDIMIENTO DE AJUSTE DEL CABLE” en la “Guía de Solución de Problemas” para finalizar la instalación. El tapón quedará en el modo “desbloqueado” y podrá extraerse.



MODO DESBLOQUEADO

