

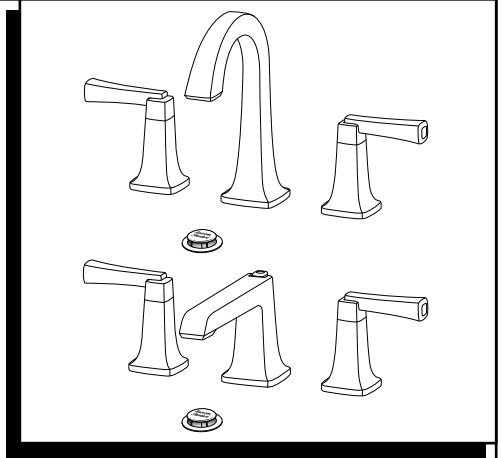
INSTALLATION INSTRUCTIONS

7353.801
7353.841

TOWNSEND® DUAL CONTROL WIDESPREAD LAVATORY FAUCET

Thank you for selecting American Standard...
the benchmark of fine quality for over 140 years.

To ensure that your installation proceeds smoothly-please
read these instructions carefully before you begin.



Certified to comply with ANSI A112.18.1M

RECOMMENDED TOOLS



Flat Head Screwdriver



Slip Jaw Pliers



Adjustable Wrench



Tubing Cutter

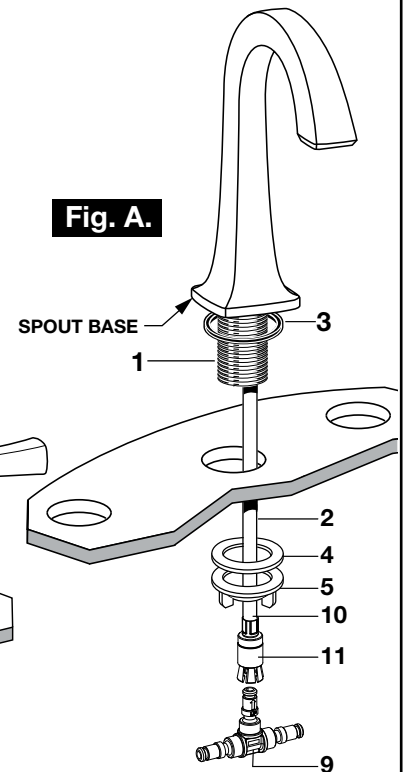
1 INSTALL SPOUT

CAUTION Turn off hot and cold water supplies before beginning.

Fig. A.

- Insert SHANK (1) and HOSE (2) through center hole, making sure SEAL WASHER (3) is properly seated in spout base.
- From below, push RETAINING WASHER (4) onto SHANK (1). Secure faucet with MOUNTING NUT (5).
- Align and center SPOUT. Tighten MOUNTING NUT (5).
- Push the TEE ASSEMBLY (9) into the HOSE CONNECTOR (10) slide down LOCKING COLLAR (11) until it snaps into place to secure connection.

Fig. A.

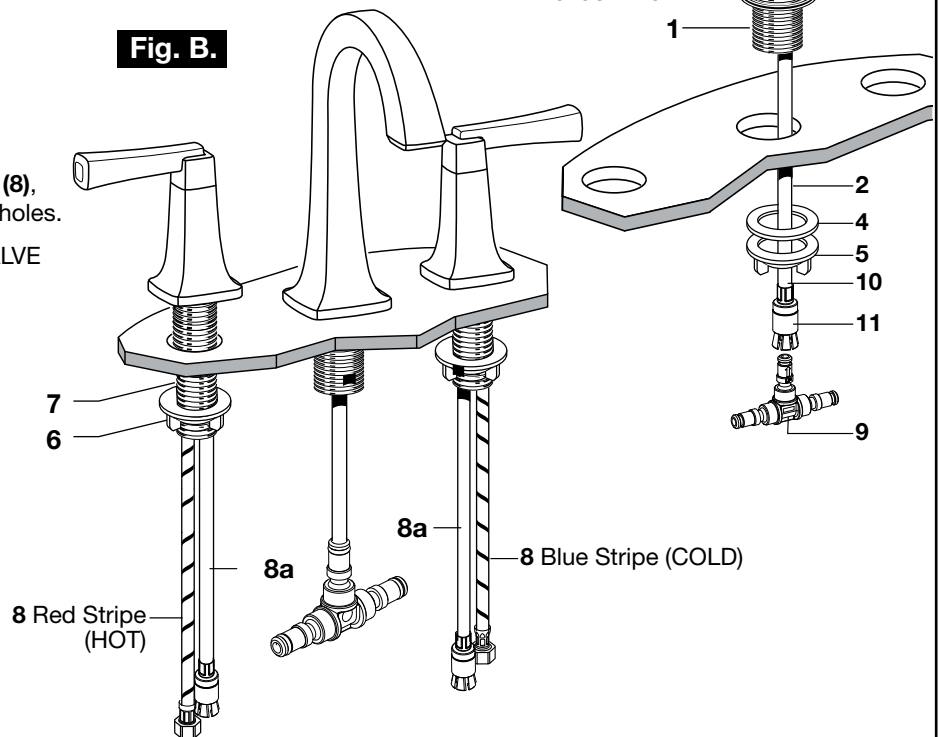


1A INSTALL VALVE BODIES

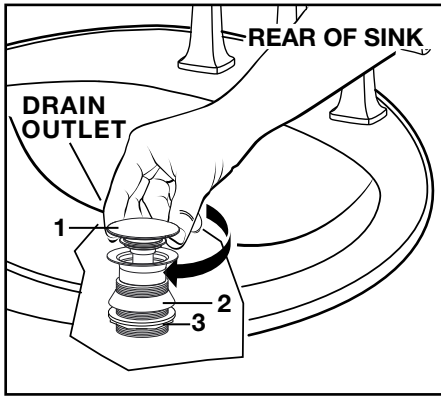
Fig. B.

- Remove LOCKNUT (6) from SIDE VALVE SHANKS (7).
- Insert Hot and Cold SIDE VALVE HOSES (8), FLEXIBLE SUPPLIES (8a) into mounting holes.
- Thread LOCKNUT (6) onto each SIDE VALVE SHANK (7) from underside of sink or mounting surface.
- Align and center SIDE VALVES. Tighten LOCKNUTS (6).

Fig. B.



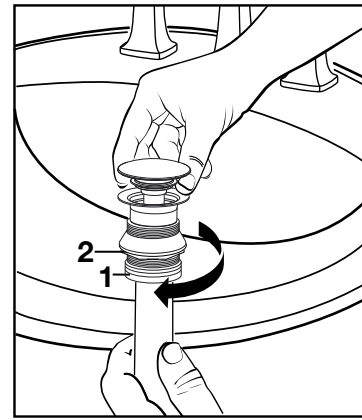
2 INSTALL DRAIN FROM BELOW FIXTURE



- Install DRAIN (1) by dropping it from the top of the sink.
- From under side of SINK install GASKET (2) and MOUNTING NUT (3).

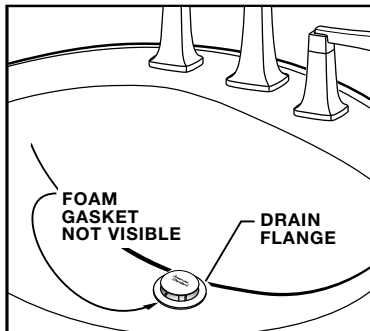
Note: Plumber's putty or caulk is recommended.

3



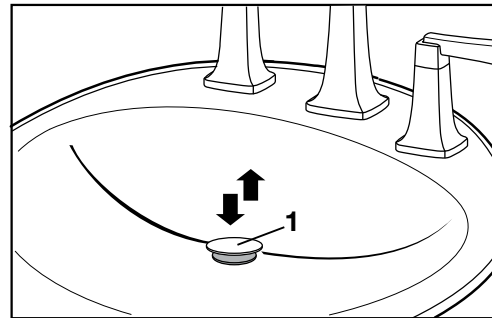
- Thread TAIL PIECE NUT (1) clockwise onto DRAIN BODY (2).

4 FLANGE GASKET AND POP-UP KNOB



- Check DRAIN FLANGE in SINK to ensure that FOAM GASKET is fully compressed and not visible.

5 CHECK OPERATION OF POP-UP



- Operate DRAIN STOPPER (1) to verify that it opens and closes.

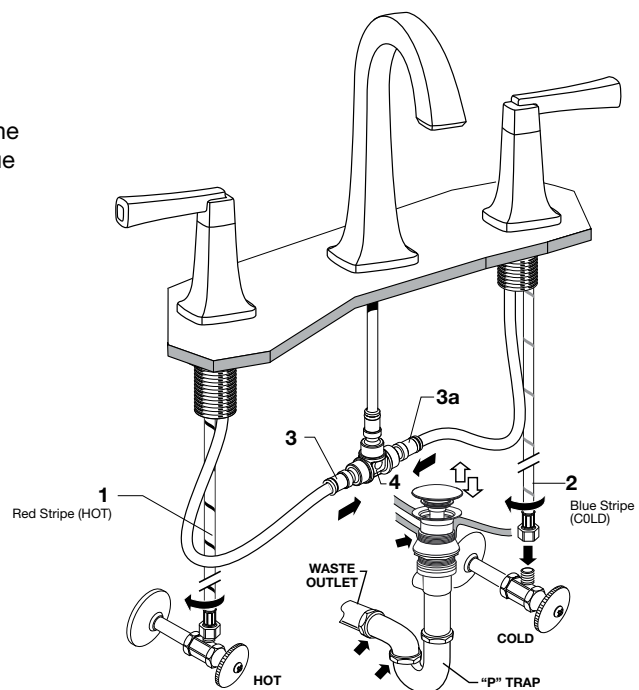
6 MAKE WATER SUPPLY AND WASTE CONNECTIONS

- Connect FLEXIBLE SUPPLIES (1, 2) directly to wall supplies. Connection on fitting supplies are 3/8" compression. Connect FLEXIBLE SUPPLY (1) (Marked with a Red Band) to the Left wall supply and FLEXIBLE SUPPLY (2) (Marked with a Blue Band) to Right wall supply.
- Connect the VALVE HOSES (3, 3a) to SPOUT TEE (4), and secure it with the sleeve by sliding it over.
- Faucet supplies are 20" long from faucet base.

Note: If additional supply length is required, installer must purchase additional parts separately.

Important: If SUPPLY HOSES (1, 2) are to long, loop as illustrated to avoid kinking.

- Connect 1-1/4" O.D. tail piece on POP-UP DRAIN to waste outlet.



7 SERVICE

Change Direction of the Handle

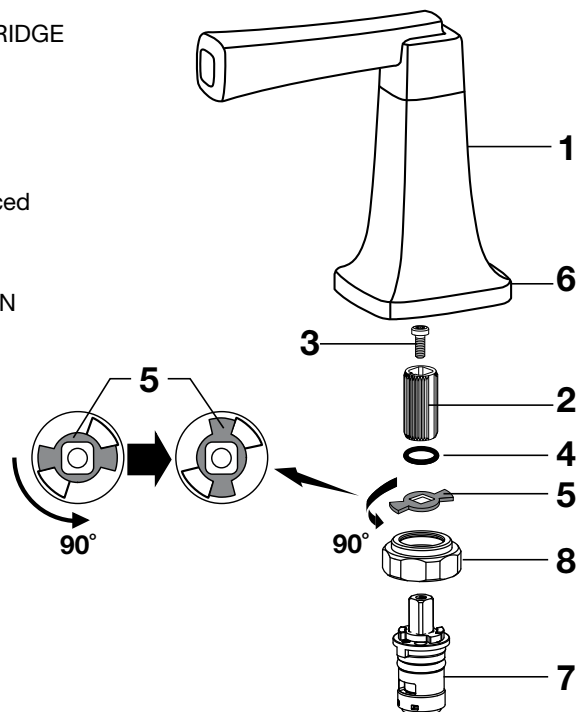
- Turn valves to OFF position.
- Turn off water supplies.
- Pull HANDLE (1) "UP" firmly to release from ESCUTCHEON (6).
- Remove SCREW (3) and pull off PLASTIC INSERT (2).
- Remove CARTRIDGE NUT (8).
- Remove RETAINING O-RING (4).
- Lift and turn STOP WASHER (5) 90°. Replace RETAINING O-RING (4).
- Re-install HANDLE ASSEMBLY.

To Change Cartridge:

- Remove HANDLE (1), ADAPTER (2), SCREW (3) and CARTRIDGE NUT (8) via steps above.
- Remove cartridge by pulling upward on stem.

Aerator Clean Out

- AERATOR may accumulate dirt causing distorted and reduced water flow. Remove AERATOR by using the edge of a coin and rinse to clear any debris.
- If spout drips, operate handles several times from OFF to ON position. Do not force - handles turn only 90°.



8 CARE INSTRUCTIONS:

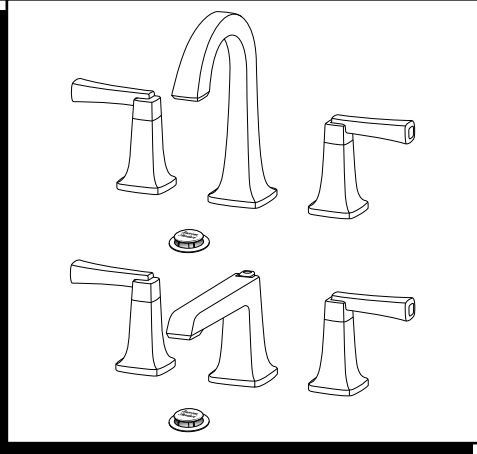
DO: SIMPLY RINSE THE PRODUCT CLEAN WITH CLEAR WATER. DRY WITH A SOFT COTTON FLANNEL CLOTH.

DO NOT: DO NOT CLEAN THE PRODUCT WITH SOAPS, ACID, POLISH, ABRASIVES, HARSH CLEANERS, OR A CLOTH WITH A COARSE SURFACE.

TOWNSEND^{MD}
ROBINET DE LAVABO
DOUBLE COMMANDE

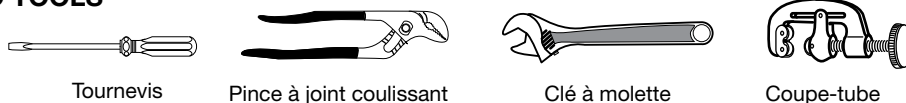
*Nous vous remercions d'avoir choisi American Standard...
synonyme de qualité supérieure depuis plus de 140 ans.*

**Pour faciliter l'installation, prière de lire ces consignes
avant de commencer.**



Certifié conforme aux normes ANSI A112.18.1M

RECOMMENDED TOOLS



Tournevis

Pince à joint coulissant

Clé à molette

Coupe-tube

1 INSTALLATION DU BEC

**MISE EN
GARDE**

Fermez l'alimentation en
eau chaude et en eau froide
avant de commencer.

Fig. A.

- Insérez la TIGE (1) et le TUYAU (2) dans le trou central, et assurez-vous que la RONDELLE D'ÉTANCHÉITÉ (3) est bien positionnée à la base du bec.
- Par le dessous, poussez le JOINT (4) sur la TIGE (1). Fixez le robinet avec l'ÉCROU DE FIXATION (5).
- Alignez et centrez le BEC. Serrez l'ÉCROU DE FIXATION (5).
- Poussez l'extrémité du RACCORD EN T (9) dans le RACCORD DE TUYAU (10), glisser vers le bas la BAGUE DE BLOCAGE (11) jusqu'à ce qu'il se mette en place pour sécuriser la connexion.

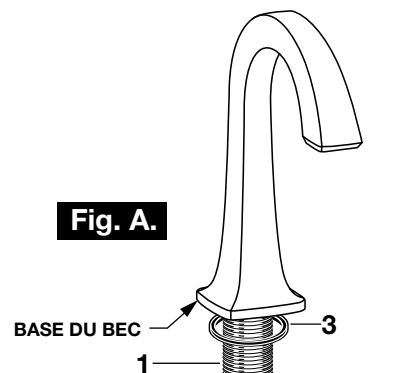


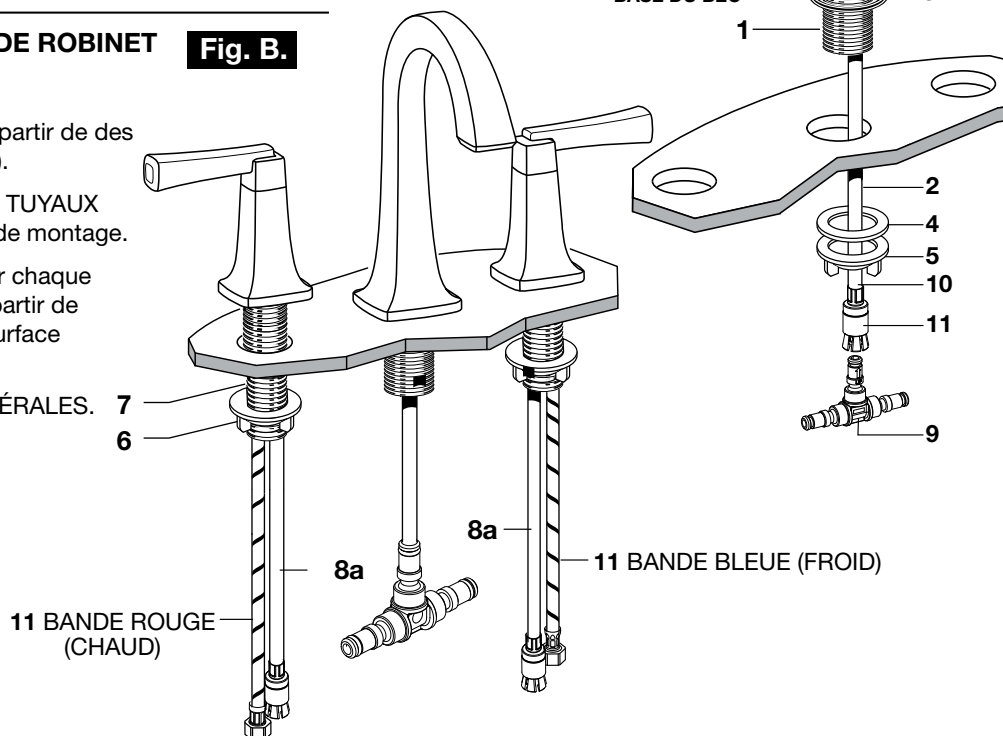
Fig. A.

1A INSTALLATION DES CORPS DE ROBINET

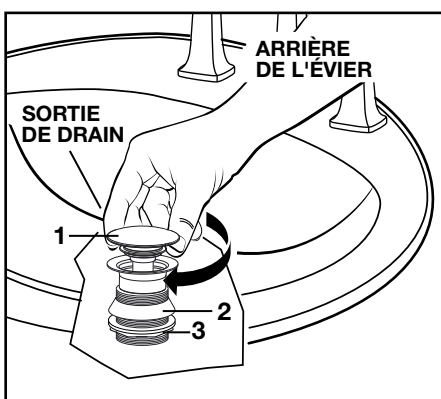
Fig. B.

Fig. B.

- Enlevez le CONTRE-ÉCROU (6) à partir de des TIGES DE VALVES LATÉRALES (7).
- Insérez eau chaude et froide et les TUYAUX FLEXIBLES (8, 8a) dans les trous de montage.
- Filetez le CONTRE-ÉCROU (6) sur chaque TIGE DE VALVE LATÉRALE (7) à partir de la sous-face du lavabo ou de la surface de montage.
- Alignez et centrez les VALVES LATÉRALES. Serrez les CONTRE-ÉCROU (6).



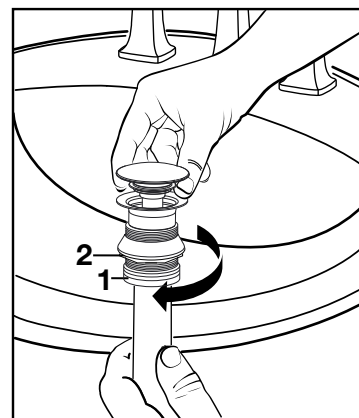
2 INSTALLER LE DRAIN PAR LE DESSOUS DU LAVABO



- Installez le RENVOI (1) en le déposant depuis le haut de l'évier.
- Installez le JOINT D'ÉTANCHÉITÉ (2) et L'ÉCROU DE MONTAGE (3) par dessous l'ÉVIER.

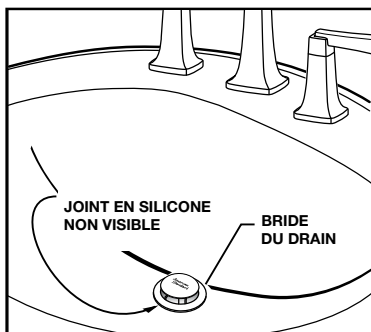
Remarque : On recommande d'utiliser du produit de calfeutrage ou du mastic de plomberie.

3



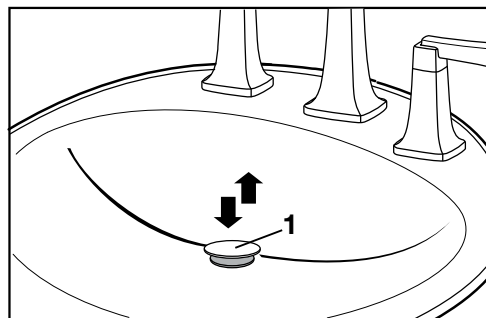
- Vissez l'ÉCROU DE LA PIÈCE DE RACCORDEMENT (1) sur le CORPS DE RENVOI (2) dans le sens horaire.

4 JOINT D'ÉTANCHÉITÉ DE BRIDE ET BONDE ESCAMOTABLE



- Contrôlez la BRIDE DE RENVOI dans le LAVABO pour vous assurer que le JOINT D'ÉTANCHÉITÉ EN MOUSSE BLANCHE est complètement inséré et n'est pas visible.

5 VÉRIFICATION DU FONCTIONNEMENT DE LA BONDE ESCAMOTABLE



- Actionnez le BUTOIR (1) pour vous assurer qu'il s'ouvre et se ferme.

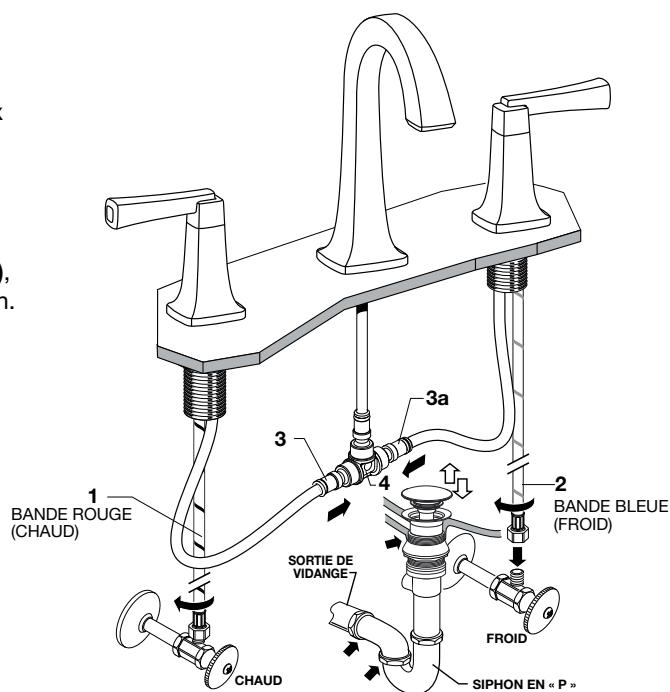
6 FAITES L'APPROVISIONNEMENT EN EAU ET LES CONNEXIONS INUTILISÉES

- Raccordez des RÉSERVES FLEXIBLES (1, 2) directement aux réserves murales. La connexion en essai est 3/8 po la compression. Raccordez des RÉSERVES quittées (1) à Chaud (Marqué avec une Bande Rouge) et le droit fournissent au FROID (2) les réserves murales.
- Brancher le RACCORD FLEXIBLES (3, 3a) à la BUSE EN T (4), sur le raccord en « T » et fixez-le en le glissant sur le manchon.
- Les réserves de robinet durent 20 po de la base de robinet.

Notez : si la longueur de réserves supplémentaire est exigée, l'installateur doit acheter des parties supplémentaires séparément.

Important: si les TUYAUX DE RÉSERVES (1, 2) sont à long, la boucle comme illustré pour éviter kinking.

- Communiquez 1-1/4 po O.D. tailpiece sur SURGISSENT LA CANALISATION pour gaspiller l'issue.



7 SERVICE

Changer la direction de la poignée

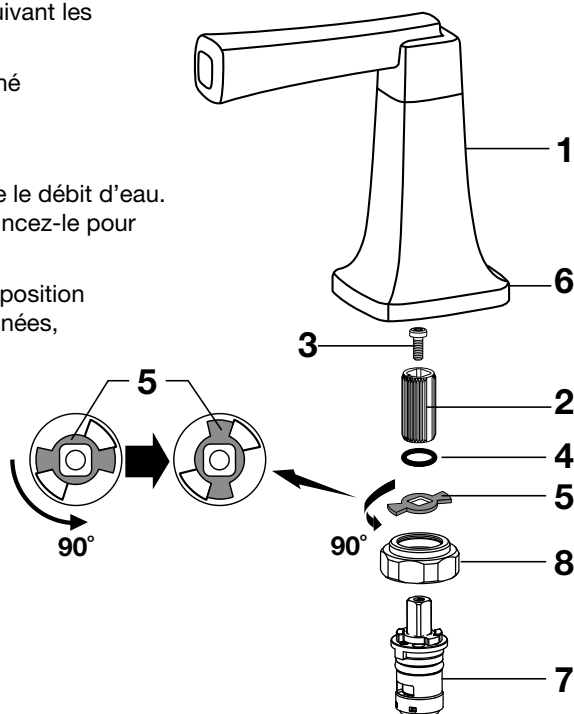
- Fermez les valves.
- Fermez les alimentations en eau.
- Soulevez fermement la POIGNÉE (1) pour la retirer de la GARNITURE D'ANCRAGE EN PLASTIQUE (6).
- Retirez la VIS (3) et ôtez la GARNITURE D'ANCRAGE EN PLASTIQUE (2).
- Retirez le JOINT TORIQUE DE RETENUE (4).
- Soulevez la RONDELLE D'ARRÊT (5), et tournez-la à 90°. Replacez le JOINT TORIQUE DE RETENUE (4).
- Réinstallez LA POIGNÉE.

Changement de la cartouche

- Retirez la POIGNÉE (1), l'ADAPTATEUR (2) et la VIS (3) en suivant les étapes ci-dessous.
- Retirez la CARTOUCHE (7) en tirant dessus après avoir tourné l'ÉCROU DE CARTOUCHE (8) dans le sens antihoraire.

Nettoyage de l'aérateur

- La saleté peut s'accumuler dans l'AÉRATEUR et ainsi réduire le débit d'eau. Retirez l'AÉRATEUR en utilisant la CLÉ DE L'AÉRATEUR et rincez-le pour éliminer tout débris.
- Si le bec dégoutte, tournez les poignées plusieurs fois de la position « ARRÊT » à la position « MARCHÉ ». Ne forcez pas les poignées, car elles ne peuvent être tournées à plus de 90°.



8 CONSIGNES D'ENTRETIEN :

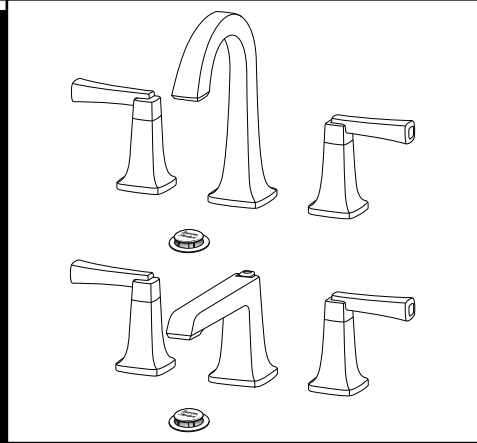
À FAIRE : RINCER LE PRODUIT AVEC DE L'EAU. SÉCHER AVEC UN LINGE EN COTON DOUX.

À ÉVITER : NE PAS NETTOYER LE PRODUIT AVEC DU SAVON, DE L'ACIDE, DU POLI, DES ABRASIFS, DES PRODUITS DE NETTOYAGE PUISSANTS, OU UN LINGE RUGUEUX.

TOWNSEND®
GRIFO LAVABO GENERALIZADA DE DOBLE CONTROL

Gracias por elegir American Standard, el punto de referencia de óptima calidad durante más de 140 años.

Para asegurarse de realizar una instalación sin problemas, lea estas instrucciones cuidadosamente antes de comenzar.



Certificada de conformidad con la norma ANSI A112.18.1M

HERRAMIENTAS RECOMENDADAS

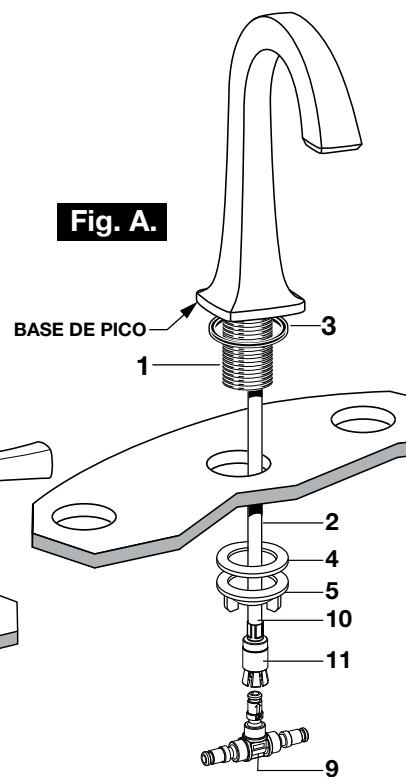


1 INSTALAR EL PICO **PRECAUCIÓN** Apague los suministros de agua caliente y fría antes de comenzar.

Fig. A.

Inserte el VÁSTAGO (1) y la MANGUERA (2) a través del orificio central, asegurándose de que la ARANDELA DEL EMPAQUE (3) esté bien apoyada en la base del pico.

- Desde abajo, empuje la JUNTA (4) en el VÁSTAGO (1). Fije la llave con la TUERCA DE MONTAJE (5).
- Alinee y centre el PICO. Ajuste la TUERCA DE MONTAJE (5).
- Presione el EXTREMO DE LA CONEXION T (9) dentro del CONECTOR DE LA MANGUERA (10) deslice hacia abajo el COLLAR DE BLOQUEO (11) hasta que se encaje en su lugar para una conexión segura.

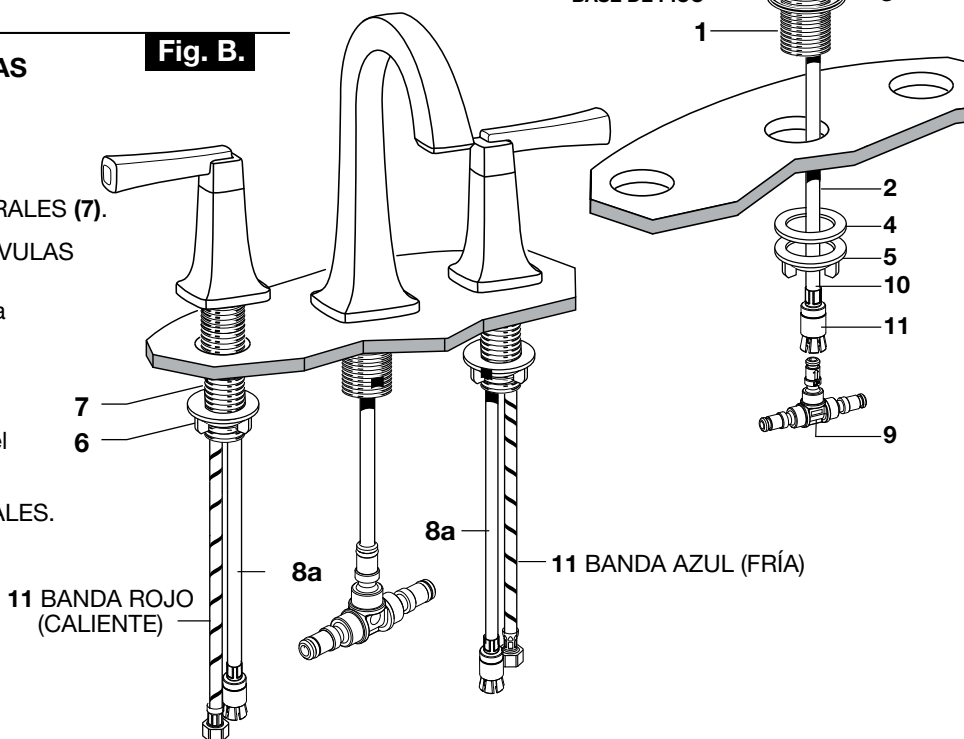


1A INSTALAR LOS CUERPOS DE LAS VÁLVULAS

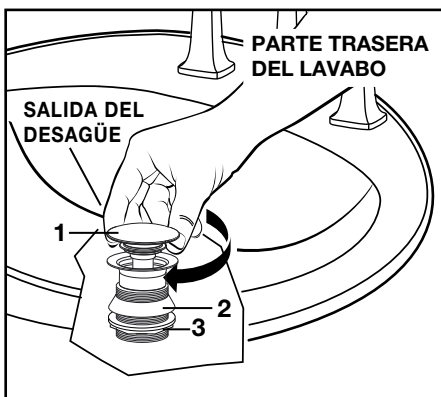
Fig. B.

Fig. B.

- Retire la CONTRATUERCA (6) de los VÁSTAGOS DE LAS VÁLVULAS LATERALES (7).
- Inserte las MANGUERAS DE LAS VÁLVULAS LATERALES (8) y los SUMINISTROS FLEXIBLES (8a) de agua caliente y fría en los orificios de montaje.
- Roscada la CONTRATUERCA (6) en el VÁSTAGO DE cada VÁLVULA LATERAL (7) desde la parte inferior del lavabo o de la superficie de montaje.
- Alinee y centre las VÁLVULAS LATERALES. Ajuste las CONTRATUERCAS (6).



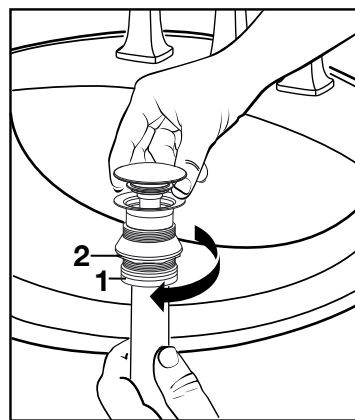
2 INSTALE EL DESAGÜE POR DEBAJO DEL ACCESORIO



- Instale el DESAGÜE (1) dejándolo caer desde la parte superior del lavabo.
- Desde la parte inferior del LAVABO, instale la JUNTA (2) y la TUERCA DE MONTAJE (3).

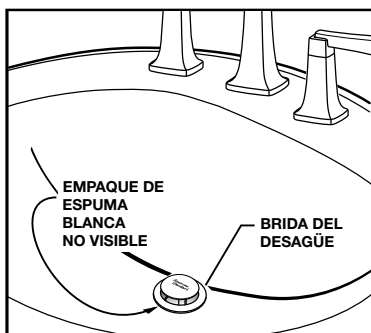
Nota: Se recomienda usar masilla de plomero o calfateo.

3



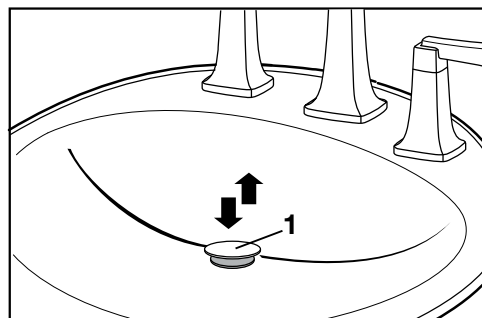
- Enrosque la TUERCA DE LA PIEZA POSTERIOR (1) en sentido horario en el CUERPO DEL DESAGÜE (2).

4 JUNTA DE LA BRIDA Y PERILLA AUTOMÁTICA



- Verifique la BRIDA DEL DESAGÜE en el LAVABO para asegurarse de que la JUNTA DE ESPUMA BLANCA esté completamente comprimida y no se vea.

5 VERIFICAR EL FUNCIONAMIENTO DE LA PERILLA AUTOMÁTICA



- Haga funcionar el TAPÓN DEL DESAGÜE (1) para verificar que se abra y se cierre.

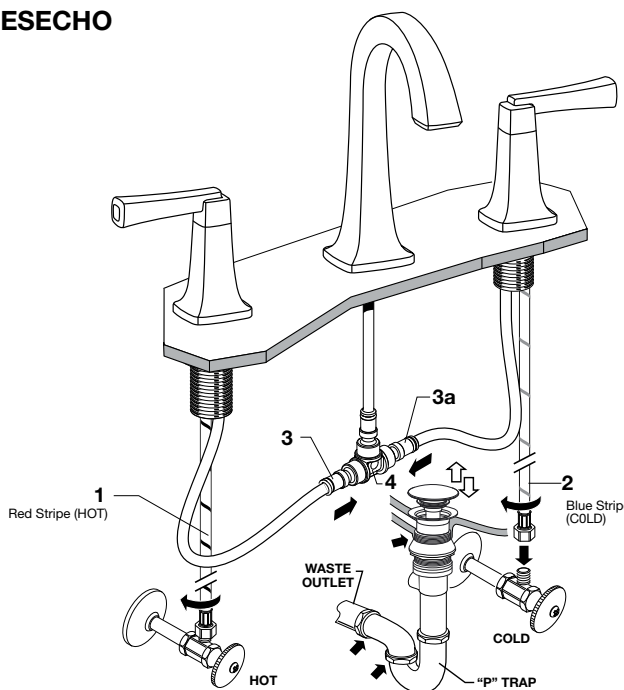
6 HAGA ABASTECIMIENTO DE AGUA Y UNIONES DE DESECHO

- Una PROVISIONES FLEXIBLES (1, 2) directamente a provisiones de la pared. La unión en la prueba de provisiones es 3/8" compresión. Una el SUMINISTRO dejado (1) a Caliente (Marcado con una Cinta Roja) y suministro derecho al FRÍO.
- Conecte las MANGUERAS DE LA VÁLVULA (3, 3a) a la TOBERA T (4), hacia el conector en T y fíjela con la funda deslizándola.
- Las provisiones de grifo son 20" mucho tiempo de la base de grifo.

Nota: Si la longitud de suministro adicional es requerida, el instalador debe comprar partes adicionales por separado.

Importante: Si el SUMINISTRO LIMPIA con una MANGA (1, 2) son a largo, lazo como ilustrado para evitar kinking.

- Únase 1-1/4" apéndice de O.D. en APARECEN EL DESAGÜE para gastar la salida.



7 SERVICIO

Cambiar la dirección de la manija

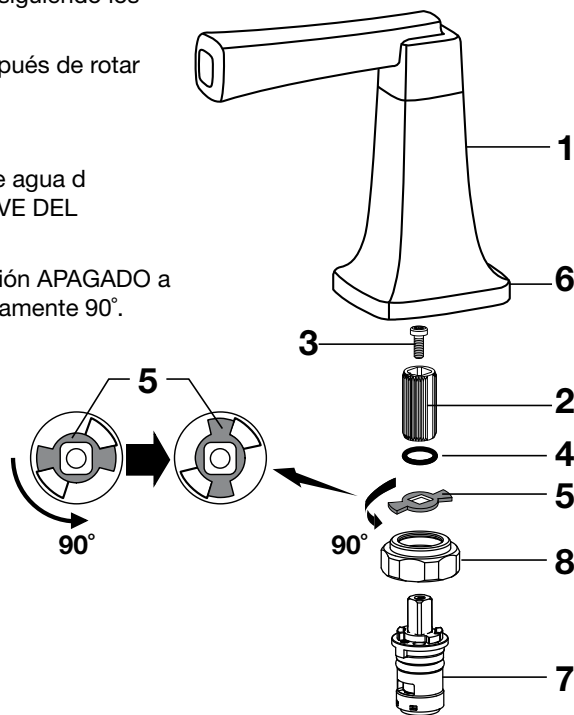
- Coloque las válvulas en la posición APAGADO.
- Cierre el agua.
- Tire la MANIJA (1) "HACIA ARRIBA" firmemente para quitarla de la INSERCIÓN DE PLÁSTICO (6).
- Retire el TORNILLO (3) y saque la INSERCIÓN DE PLÁSTICO (2).
- Retire el ANILLO O DE RETENCIÓN (4).
- Levante y gire el DISPOSITIVO DE RETENCIÓN (5) 90°. Vuelva a colocar el ANILLO O DE RETENCIÓN (4).
- Vuelva a instalar el CONJUNTO DE LA MANIJA.

Para cambiar el cartucho:

- Retire la MANIJA (1), el ADAPTADOR (2) y el TORNILLO (3) siguiendo los pasos indicados.
- Retire el CARTUCHO (7) tirando hacia arriba del mismo después de rotar la TUERCA DEL CARTUCHO (8) en sentido antihorario.

Limpieza del aireador

- El AIREADOR puede acumular suciedad y causar un flujo de agua distorsionado y reducido. Retire el AIREADOR usando la LLAVE DEL AIREADOR y enjuague para eliminar todo desecho.
- Si el pico gotea, mueva las manijas varias veces de la posición APAGADO a la posición ENCENDIDO. No fuerce las manijas; gírelas únicamente 90°.



8 INSTRUCCIONES PARA EL CUIDADO:

DEBE: LAVAR EL PRODUCTO SÓLO CON AGUA LIMPIA. SECAR CON UN PAÑO SUAVE DE ALGODÓN.

NO DEBE: LIMPIAR EL PRODUCTO CON JABONES, ÁCIDO, PASTA, ABRASIVOS, LIMPIADORES Duros NI CON UN PAÑO DE SUPERFICIE GRUESA.