

Safety Precautions

Read all safety precautions and installation instructions carefully before installing or servicing this fixture. Failure to comply with these instructions could result in potentially fatal electric shock and/or property damage.

It is recommended that a qualified electrician perform all wiring. This fixture must be wired in accordance with all national and local electrical codes.

Do not handle any energized fixture or attempt to energize any fixture with wet hands or while standing on a wet or damp surface or in water.

Make sure that the power source conforms to the requirements of the fixture. (See labels on fixture housing.)

To reduce the risk of electrical shock, and to assure proper operation, this fixture must be adequately grounded. To accomplish proper grounding there must be a separate ground wire (green) or bare metal contact (metal conduit) between this fixture and the ground connection of your main power supply panel. The green ground screw location is clearly marked on the fixture housing.

This fixture is intended to be used for general lighting in dry or damp locations only.

Assembly Instructions

1. Preparing for installation

- A. **Disconnect electrical power** before installing or servicing any part of this fixture.
- B. Remove the appropriate knockout(s) for power supply entry.

2. Fixture assembly (Figure 1)

- A. Stretch pre-wired socket(s) (2) out past each end of channel (1).
- B. If not completed, snap socket bar (3) into slotted openings in channel (1) (Both ends).
- C. If not completed, snap end cap (4) into position and secure with one 8-32 screw (6) (supplied) (Both ends).
- D. Install sockets (2) into lamp holder slots in socket bar (3) by sliding sockets up and through until the tabs are engaged.

3. Fixture mounting

- A. To locate, hold channel (1) up to ceiling with power supply knockout located over entryway for power supply wires. Mark the locations of the mounting holes on the ceiling. Take the channel (1) down and punch a small hole into the ceiling at each location using a nail or an awl to see if there is a wood joist. If there is a joist use a suitable wood screw (not included) to mount the channel (1). Where there is no joist to screw into use a toggle bolt (not included) of suitable length to mount channel (1) securely to the ceiling. **Proceed to step B before final mounting.**
- B. Feed the black and white supply wires and the green ground wire into the fixture (1) through the open knockout hole. At this time you can finish mounting the channel (1) to the ceiling.

4. Wiring

Caution: Make sure power is off at fuse or circuit breaker box. Check power wires for damage or scrapes. If power supply wires are within three inches of ballast, use wires suitable for at least 90C (194F). **Note:** Most dwellings built before 1985 have supply wire rated to 60C. Consult a qualified electrician before installing.

- A. This unit will not operate properly unless connected to a “grounded” electrical circuit. Electrical shock, over heating, low or no light output, and shortened lamp life can result if proper grounding is not done. Securely attach green (or green and yellow) wire to the provided green ground screw.
- B. For models **NOT** ending in “MV”: using wire connectors (not provided), connect white supply wire to white ballast lead. Connect black hot supply wire to black ballast lead. **Do not mix wires.** Pull on each wire to make sure connections are secure. Make certain no bare wires are exposed outside of wire connectors.
- C. For models ending in “MV”: using luminaire disconnect (provided), insert white supply wire into the hole across from white ballast lead. Insert black hot supply wire into hole across from black ballast lead. **Do not mix wires.** Pull on each wire to make sure connections are secure. Make certain no bare wires are exposed outside of luminaire disconnect.
- D. Install wire way cover (5) by laying one edge down and around edge of channel (1) then snap opposite edge of cover (5) down and around edge of channel (1).
- E. Install appropriate lamp(s) (7) (not included) by inserting lamp pins into lamp holder. Rotate into place to seat lamp for proper connection.
- F. Restore power at fuse or circuit breaker box.

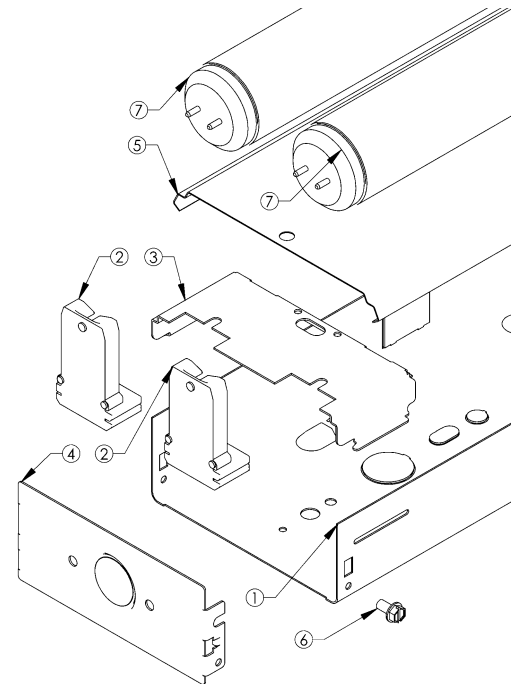


Figure 1

Limited Factory Warranty

American Fluorescent Corporation hereby warrants that this fixture is free from defects in materials and workmanship when installed and used under normal operating conditions for a period of 2 years from date of purchase. This warranty covers all component parts and extends only to replacement of defective fixture or components; it does not cover failure due to improper installation, misuse, mishandling or damage incurred in transit.

Consignes de sécurité

Lisez attentivement toutes les consignes de sécurité et tout le guide d'installation avant de procéder à l'installation, à l'entretien ou à la réparation de ce luminaire. Toute dérogation aux consignes ou aux directives qui figurent aux présentes risque de causer des dommages matériels, voire une décharge électrique qui pourrait être mortelle.

Il est recommandé de confier tout le câblage à un électricien qualifié. Ce luminaire doit être câblé conformément à tous les codes de l'électricité nationaux et locaux.

Abstenez-vous de manier un luminaire sous tension ou d'essayer de mettre un luminaire sous tension lorsque vous avez les mains mouillées, lorsque vous vous tenez sur une surface humide ou mouillée, ou lorsque vous avez les pieds dans l'eau.

Assurez-vous que la source d'alimentation est conforme aux besoins du luminaire. (Voir les étiquettes sur le boîtier du luminaire).

Pour réduire le risque de décharge électrique et pour assurer le bon fonctionnement de ce luminaire, celui-ci doit être convenablement mis à la terre. Pour une mise à la terre correcte, il doit y avoir un fil séparé de mise à la terre (vert) ou un contact avec du métal nu (conduit métallique) reliant ce luminaire au conducteur de terre du panneau d'alimentation principal. L'emplacement de la vis verte de mise à la terre est clairement indiqué sur le boîtier du luminaire.

Ce luminaire est uniquement conçu pour être utilisé à des fins d'éclairage général dans des locaux secs ou humides

Guide d'installation

1. Préparatifs

- Coupez le courant** avant de procéder à l'installation, à l'entretien ou à la réparation de quelque élément que ce soit de ce luminaire.
- Enlevez la ou les alvéoles défonçables appropriées afin de permettre l'insertion des fils d'alimentation.

2. Assemblage du luminaire (Figure 1)

- Écartez les douilles précâblées (2) au-delà de chaque extrémité du profilé (1).
- S'il y a lieu, enfichez la barre de support des douilles (3) dans les fentes du profilé (1) (aux deux extrémités).
- S'il y a lieu, enfichez le capuchon (4) et attachez-le au moyen d'une vis 8-32 (6) (comprise) (aux deux extrémités).
- Posez les douilles (2) dans les fentes de la barre de support (3) prévues à cet effet; pour y arriver, glissez les douilles vers le haut et à travers les fentes jusqu'à ce que les languettes se verrouillent.

3. Montage du luminaire

- Pour positionner le luminaire, tenez le profilé (1) contre le plafond en alignant l'alvéole que vous avez défoncée sur l'orifice d'entrée des fils d'alimentation. Marquez l'emplacement des trous de fixation sur le plafond. Déposez le profilé (1) et utilisez un clou ou un poinçon pour faire un petit trou dans le plafond à chaque emplacement afin de vérifier si une solive en bois passe à cet endroit. Aux emplacements où passe une solive en bois, utilisez une vis à bois (non comprise) pour y fixer le profilé (1). Aux emplacements sans solive de bois, utilisez un boulon à ailettes (non compris) suffisamment long pour attacher le profilé (1) solidement au plafond. **Passez à l'étape B avant de terminer le montage.**
- Insérez les fils d'alimentation noir et blanc, ainsi que le fil de terre vert, dans le luminaire (1) à travers l'alvéole que vous avez défoncée. Vous pouvez maintenant terminer le montage du profilé (1).

4. Câblage

Mise en garde : Assurez-vous que le courant est effectivement coupé au niveau de la boîte des disjoncteurs ou des fusibles. Vérifiez que les fils d'alimentation ne sont pas endommagés ou éraflés. Si les fils d'alimentation passent dans un rayon de trois (3) pouces du ballast, utilisez des fils homologués pour au moins 90 °C (194 °F). **Nota :** La majorité des immeubles construits avant 1985 sont équipés de fils homologués pour 60 °C. Consultez un électricien qualifié avant de procéder à l'installation.

- Cet appareil ne fonctionnera pas convenablement s'il n'est pas connecté à un circuit électrique mis à la terre. Une mise à la terre inadéquate peut causer une décharge électrique, une surchauffe, un faible rendement lumineux, voire l'absence de lumière, et une réduction de la durée de vie des lampes. Attachez le fil vert (ou le fil vert et jaune) solidement à la vis verte prévue pour la mise à la terre.
- Modèles ne se terminant **PAS** par « *MV* » : Utilisez des capuchons de connexion (non compris) pour connecter le fil d'alimentation blanc au fil blanc du ballast. Connectez le fil d'alimentation noir (fil de phase) au fil noir du ballast. **Ne mélangez pas les fils.** Tirez sur chaque fil pour vous assurer que les connexions sont solides. Assurez-vous qu'aucun fil nu n'est exposé à l'extérieur des capuchons de connexion.
- Modèles se terminant par « *MV* » : Utilisez le dispositif de désaccouplage pour luminaire (compris); insérez le fil d'alimentation blanc dans le trou directement en face du fil blanc du ballast. Insérez le fil d'alimentation noir (fil de phase) dans le trou directement en face du fil noir du ballast. **Ne mélangez pas les fils.** Tirez sur chaque fil pour vous assurer que les connexions sont solides. Assurez-vous qu'aucun fil nu n'est exposé à l'extérieur du dispositif de désaccouplage pour luminaire.
- Posez le couvercle de la goulotte guide-fils (5); pour y arriver, accrochez un bord du couvercle à un bord du profilé (1), puis enfoncez le bord opposé du couvercle (5) par-dessus l'autre bord du profilé (1) jusqu'à ce qu'il se verrouille en place.
- Posez les lampes appropriées (7) en insérant les broches de chaque lampe dans une douille. Tournez la lampe pour la verrouiller et assurer son bon fonctionnement.
- Rétablissez le courant au niveau de la boîte des disjoncteurs ou des fusibles.

Garantie limitée du fabricant

American Fluorescent Corporation garantit ce luminaire contre tout vice de matériel ou de fabrication pendant deux ans à partir de la date d'achat, sous réserve qu'il soit installé et utilisé dans des conditions normales d'exploitation. La présente garantie s'applique à tous les composants; elle se limite au remplacement des luminaires ou des composants défectueux; elle exclut toute défaillance due à une installation fautive, à un usage abusif, à une manutention inadéquate ou à une avarie survenue en cours de route.

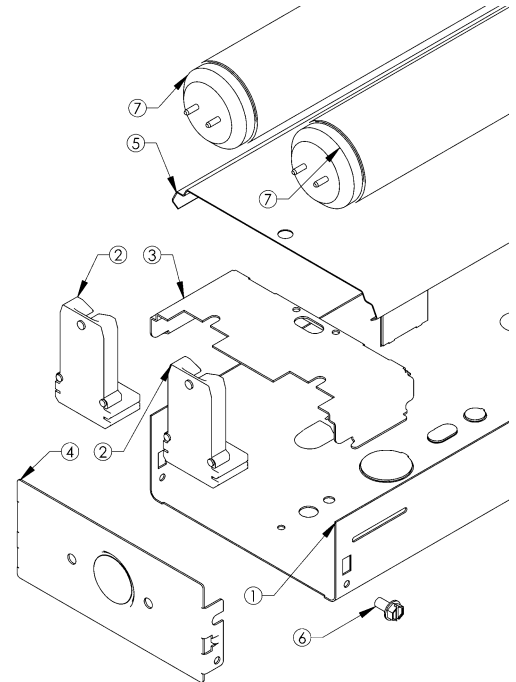


Figure 1